



Pall Corporation

FP01109

Operating and Installation Procedures

Profile® Coreless Filter Elements



EN Operating and installation procedures for Profile Coreless filter Elements

ENGLISH



CH Profile 无内芯滤芯安装与操作规程

CHINESE



CS Postup y o bsluhy a instalace filtrů Profile Coreless

CZECH



DE Einbau- und Betriebsanleitung für Profile Coreless Filte

DEUTSCH



DK Betjenings- og installationsvejledning for Profile Coreless filtre

DANSK



ES Normas de funcionamiento y de instalación de los filtros Profile Coreless

ESPAÑOL



ET Profile Coreless südamikuta filtrite kasutamise ja paigaldamise juhend

ESTONIA



FI Asennus- ja käyttöohjeet Profile Coreless-suodattimille

SUOMI



FR Procédures d'installation et de fonctionnement des filtres Profile Coreless

FRANÇAIS



GI Διαδικασίες για την εγκατάσταση και λειτουργία των φυσίγγων φίλτρων Profile Βιομηχανικού Τύπου

ΕΛΛΗΝΙΚΑ



JP プロファイル・コアレス・フィルターエレメント取扱説明書

JAPAN



LV Eksploatā cijas un uzstā dīšanas p ro cēdūras Pro file Co reless filtriem

LATVIAN



Pall Corporation

Operating and Installation Procedures

Profile® Coreless Filter Elements



NL Bedienings- en installatieprocedures voor Profile Coreless filters

NEDERLANDS



NO Drifts- og installasjonsprosedyrer for Profile Coreless filtre

NORGE



PL Instrukcja montażu i użytkowania bezdrzewnych elementów filtracyjnych (Coreless) firmy Profile

POLISH



PT Funcionamento e procedimentos de instalação de filtros Profile Coreless

PORTUGUES



SK Prevádzkové a inštaláčn é postupy pre filtre Profile Coreless

SLOVENSKO



SV Postopki za namestit ev in up ravljan je filtrov Profile Coreless

SLOVENIA



SE Procedurer för användning och installation av Profile Coreless filter

SWEDEN

1. SPECIFICATIONS

Maximum Operating
Differential Pressure*: 4 bar g (58 psi)
maximum @ 30°C

Maximum Operating
Temperature* of media: 82°C (180 °F)
maximum for
polypropylene
and nylon
204°C (399 °F)
maximum for
polyphenylene
sulphide (PPS)
Materials of

Construction**:

Filter Media Options: 'Y' option -
Polypropylene
'N' option -
Nylon
'FPS' option
- PPS

* with compatible fluids which do not soften, swell or adversely affect the performance of the filter element or the materials of construction.

**Please check part number for details of options supplied.

It is the user's responsibility to check the actual operating conditions to ensure that the filter element is compatible with the application and are within local safety codes. Please contact Pall for further information.

2. RECEIPT OF EQUIPMENT

Unpack carefully and check items received against the invoice.

Store the filter(s) in clean, dry conditions between 0°C and 30°C (32 °F and 86 °F) without exposure to radiation sources like direct sunlight, and wherever practical in the packaging as delivered.

DO NOT remove the filter from packaging until just before installation

Check that the product is undamaged as received. Damaged items should not be used.

3. DESCRIPTION

CAUTION:
THE CORE ASSEMBLY IS SUPPLIED SEPARATELY WITHOUT THE PROFILE CORELESS FILTER ELEMENT INSTALLED.

- 3.1 The core assembly comprises a lower core and upper core, which are secured together by a retaining nut.
- 3.2 The Profile Coreless element to core assembly sealing is effected by a knife-edge at each end of the assembly which penetrates into the filter element media at each end when the retaining nut is tightened. No gaskets are necessary.
- 3.3 The core assembly has a simple plug-in fitting into the housing. Sealing is effected by a captive O-ring seal (5) located in a groove in the lower core.

4. INITIAL INSTALLATION OF PALL CORELESS FILTER ASSEMBLY (REFER TO FIGURE 1)

- 4.1 Install the Core Assembly as follows:
 - (a) A good seal is essential for correct operation, therefore ensure the O-ring seal (5) is correctly fitted and in good condition, then lightly lubricate it with a lubricant that is compatible with the fluid to be filtered, to aid installation.
 - (b) Grasp the core assembly and insert into the filter housing standpipe socket, with a firm push action to ensure it is correctly seated.
- 4.2 Install the Filter Element as follows:
 - (a) Verify that the filter element part number corresponds to the application.
 - (b) Carefully cut open the protective bag. DO NOT open by pushing the filter element through the bag.
 - (c) Unscrew retaining nut (3) and remove with the upper core (2)
 - (d) Carefully install the Profile Coreless filter element (4) over the lower core (1), ensuring it seats on the knife edge.

- (e) Carefully fit the upper core (2) into the bore of the Profile Coreless filter element (4) ensuring it correctly seats on the lower core. To aid installation lubricate the O-ring seal (6) with a lubricant that is compatible with the process fluid. Enter the upper core (2) over the spigot of the lower core, until the knife-edge of the upper core seats of the filter element media.
 - (f) Screw the retaining nut (3) onto the spigot of the lower core. Tighten enough to ensure that the two knife-edges penetrate well into the filter element media.
- 7.1 The Profile Coreless filter element should be replaced when the specifications for the process and element is reached. Refer to Pall for details of filter element differential pressure and temperature specifications.
 - 7.2 Shut down filter housing in accordance with the operator's own laid down procedures.

IMPORTANT:

NO GASKETS ARE REQUIRED FOR SEALING OF THE PROFILE CORELESS FILTER ELEMENT TO THE CORE ASSEMBLY.

WARNING:

BEFORE PROCEEDING ANY FURTHER, ENSURE NO RESIDUAL PRESSURE EXISTS IN THE HOUSING, AS INDICATED BY PRESSURE GAUGES OR SENSING DEVICES INSTALLED IN THE SYSTEM. OPENING THE HOUSING WHILE UNDER PRESSURE COULD RESULT IN PERSONAL INJURY AND/OR DAMAGE TO EQUIPMENT.

5. INTRODUCING PROCESS FLUID

Place the filter housing on-stream in accordance with the operator's own laid down procedures.

6. EUROPEAN DIRECTIVE 94/9/EC (ATEX) 'EQUIPMENT FOR USE IN POTENTIALLY EXPLOSIVE ATMOSPHERES'

Pall filter cartridges comply with the ATEX directive when installed in a compliant Pall filter housing or assembly, but are not themselves required to be labelled with the ATEX marking. Under the terms of the directive, filter cartridges are not considered equipment capable of autonomous function, but may be thought of as components essential to the operation of the equipment. As such, the conformity of filter cartridges has been assessed as an integral part of the overall assembly.

7. REPLACING PROFILE CORELESS FILTER ELEMENT

Appropriate personal protection should be used in-line with the user's own Health and Safety procedures, taking into consideration any potential contaminants or fluids present on the filter as a result of use

- 7.3 Unscrew retaining nut (3) from spigot and remove the upper core (2) from the lower core (1).
- 7.4 Remove the filter element (4) from the lower core (1). Discard in accordance with local Health and Safety Procedures. Clean and examine the core assembly.
- 7.5 If necessary, remove core assembly as detailed in paragraph 4.3. It is recommended that the O-ring seals (5 and 6) are renewed before re-assembly.
- 7.6 Install new Profile Coreless filter element in accordance with paragraph 4.2.
- 7.7 Commission the filter housing in accordance with the operator's own laid down procedures.
- 7.8 Removal of the Core Assembly (if required):
If the core assembly has to be removed due to damage to the knife-edge or O-ring seal, proceed as follows:
 - (a) Remove filter element (4) by unscrewing retaining nut (3) and lifting the upper core (2) to remove it. Then grasp the upper edge of the filter element (4) and lift it clear of the lower core (1).

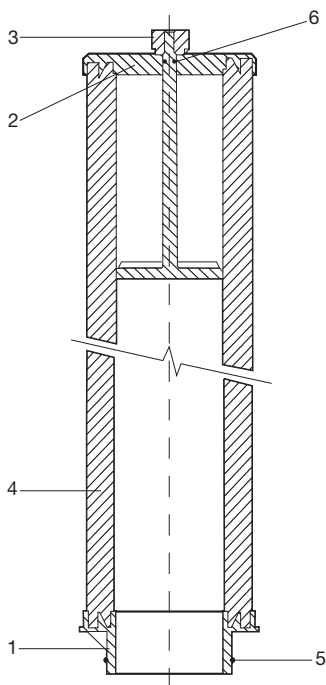
- (b) Extract the lower core (1) from the filter housing by lifting it up and out of the standpipe socket.
- (c) Clean and examine the lower core knife-edge and renew O-ring seal (5) before re-assembly and installation.

Housing O-ring seal:

- 'J' option - EPR and or options
- 'HB' option - Fluorocarbon
Elastomer

8. SECTION OF PROFILE CORELESS FILTER ASSEMBLY

FIGURE 1



9. DISPOSAL OF USED FILTERS

Disposal of the used filters should be in line with national legislation and local regulatory requirements for the materials of construction (see materials listed above) and due consideration must be made to the nature of contaminants on the filter as the result of use.

10. SCIENTIFIC AND LABORATORY SERVICES

Pall operates a technical service to assist in the application of all filter products. This service is readily available to you and we welcome your questions so that we can help. In addition, a full network of technical representatives is available throughout the world.

1. 规格

最大工作压力*:	4 barg (30°C)
最高工作温度*:	聚丙烯和尼龙介质 - 82°C 聚苯硫醚 (PPS) 介质 - 204°C
结构材料**:	
可选过滤介质:	‘Y’ 选项 - 聚丙烯 ‘N’ 选项 - 尼龙 ‘FPS’ 选项 - 聚苯硫醚 (PPS)
O型密封圈:	‘J’ 选项 - EPR/任选 ‘HB’ 选项 - 氟塑料 合成橡胶

*采用不软化、不膨胀并对过滤器组件及结构材料性能无不良影响的兼容流体。

**请参照型号 (P/N) 了解各选项的详细信息。

用户必须检查实际工作环境，以确保过滤器组件符合实际用途以及本地的安全规程。如果需了解详细信息，请与颇尔公司联系。

2. 设备接收

小心打开包装，按照发货单核对接收的物品。

过滤器需存放在清洁、干燥、温度为0°C ~30°C的环境中，并避免暴露于直射阳光等热源下，尽可能置于交货包装内。

切勿在安装前过早地从包装中取出过滤器。

接收时请检查并确认产品完好无损。请不要使用已损坏的部件。

3. 结构

注意:

内芯总成是单独提供，不安装在滤芯上。

- 3.1 内芯总成包括内芯 (1) 和盖子 (2)，这两部分通过锁紧螺母 (3) 固定在一起。
- 3.2 内芯总成两端各有一圈密封刀形边沿。当锁紧螺母 (3) 被拧紧时，两刀形边沿插入滤材中，即可实现 Profile 无内芯滤芯与内芯总成之间的密封。无需安装密封垫圈。
- 3.3 内芯总成可通过简单插入形式安装在滤壳内。密封通过放置于下部内芯一个环形凹槽内的O型密封圈实现。

4. 过滤器总成的初始安装

(请参考第 8 章)

- 4.1 松开螺母 (3)，连同盖子 (2) 一起卸下。
- 4.2 确认滤芯的型号与用途相符。小心地割开保护袋。打开时，切勿通过推压滤芯打开包装袋。
- 4.3 小心的把无内芯滤芯 (4) 装入在内芯 (1) 上，并确认是否插入到底部的刀形边沿 (6) 上。
- 4.4 小心的把盖子 (2) 盖在滤芯 (4) 上的腔孔，并确认滤材有插入到盖子上部的刀形边沿上。
- 4.5 拧紧锁紧螺母 (3)，确保两个刀形边沿充分插入滤材中。

- 4.6 良好的密封对于可靠的工作状态至关重要。因此请确保O型密封圈(5)型号合适并处于良好的状态,然后再用少量和被过滤流体兼容的润滑剂加以润滑,以便于安装。
- 4.7 握住滤芯总成,将其插入过滤壳体竖管的承座,然后用力推,使之准确就位。

重要:

无内芯滤芯与内芯总成之间不需要密封垫密封。

5. 引入过滤流体

按操作人员的既定步骤将滤壳装入过滤流体系统中。

6. 欧洲防爆指令 94/9/EC (ATEX) “在可能爆炸的环境下使用的设备”

当被安装在合适的颇尔过滤器滤壳或总成中时,颇尔滤芯总成符合ATEX指标,但是并未要求滤芯总成本身必须符合ATEX指标。根据该指令的术语定义,滤筒并不属于具有自治功能的设备,但可认定为此类设备的关键工作部件。因此,已将滤筒作为总成整体的主要部件就滤筒与指令的一致性做了评估。

7. 无内芯滤芯的更换

使用后,过滤器上可能出现潜在的污染物或流体,必须结合这一情况根据用户自身的保健和安全规程采取适当的人员防护措施。

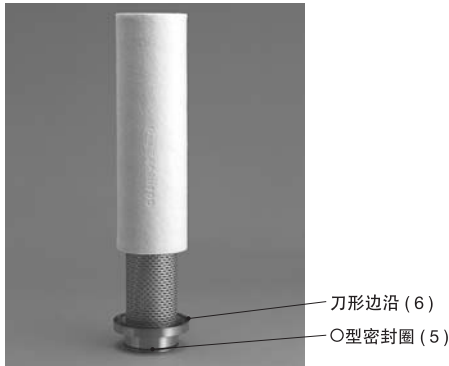
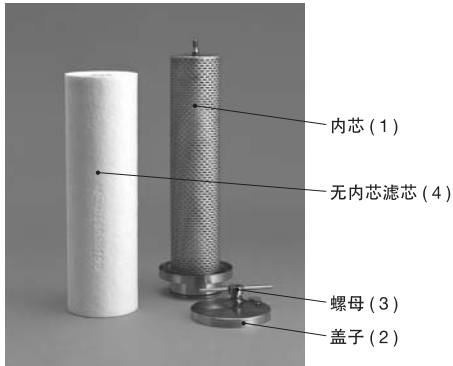
- 7.1 当过滤过程和滤芯达到一定指标时,应更换滤芯。滤芯压差和温度的具体工作参数可以咨询颇尔公司。
- 7.2 操作者可按照自己的既定规程关闭过滤器。

警告:

在进行下一步操作之前,必须确保系统中安装的压力表或压力传感器显示滤壳内已没有残余压力。在滤壳内还有压力的情况下打开滤壳可能导致人员受伤及设备受损。

- 7.3 松开套管上的锁紧螺母(3),从内芯(1)上取下滤芯(4)。
- 7.4 依照现场的健康安全规范对所取下滤芯进行处理。清洗并检查内芯总成。
- 7.5 确认滤芯的型号与用途相符。小心地割开保护袋。打开时,切勿通过推压滤芯打开包装袋。
- 7.6 小心的把无内芯滤芯(4)装入在内芯(1)上,并确认是否插入到底部的刀形边沿(6)上。
- 7.7 拧紧锁紧螺母(3),确保两个刀形边沿充分插入滤材中。接下来直接按照7.10的顺序进行。
- 7.8 如需要,可以拆卸内芯总成。
- 7.9 按照第4节的顺序安装颇尔无内芯滤芯。
- 7.10 拧紧盖子以后,操作者按自己的既定规程启用过滤器。

8. 无内芯滤芯和内芯的构造图示



9. 旧过滤器的处理

在处理旧过滤器时，必须遵守国家和地方有关结构材料的法律法规，并充分考虑使用后过滤器上污染物的性质。

10. 科学与实验服务

颇尔对所有过滤器产品的应用提供技术服务。您可以方便地使用我们的服务，并欢迎您提出问题。我们的技术服务网络遍布世界各地。

1. TECHNICKÁ DATA

Maximální pro vo zní
diferenční tlak*: 4 bar g maximum
@ 30°C

Maximální pro vo zní
teplo ta* média: 82°C maximum
pro polypropylén
a nylon
204°C maximum
pro polyfenylen
sulfid (PPS)

Ko nstrukční materiály**

Variety filtračních médií:

varianta „Y“ - polypropylén

varianta „N“ - nylon

varianta „FPS“ - PPS

* S ko mpatibilními kapalinami, které
nezměkčují filtrační vložku nebo ko nstrukční
materiály, nepoužívejte jejich bobtnání ani
jinak nepříznivé neovlivňují jejich funkci.

** Po do bné info mace o do dávoe získáte
ko ntrolou čísla so učásti.

Uživatel o dpo vídá za ko ntrolu skutečných
pro vo zních podmínek. Filtrační vložka musí být
ko mpatibilní s aplikací a její použití musí být v
so uladu s místními bezpečnostními předpisy.
Další info mace poskytne spo lečno st Pall.

2. PŘIJETÍ ZAŘÍZENÍ

Opatrně ro zbalte a po dle faktury zko ntrolujte
o bdržené so učásti.

Filtry skladujte na čistém, suchém místě při
teplotě o d 0°C do 30°C, bez působení
přímého slunečního světla a po do bných
zdrojů záření, a pokud možno v původním
obalu, ve kterém byly do dány.

Filtr NEVYJÍMEJTE z obalu dřívě než
bezprostředně před instalací.

Zko ntrolujte, že jste pro dukty přijali
nepoškozený. Poškozené so učásti
nesmíte používat.

3. POPIS

**UPOZORNĚNÍ: SESTAVA POUZDRA JE
DODÁVÁNA SAMOSTATNĚ, BEZ
NAINSTALOVANÉ FILTRAČNÍ VLOŽKY
PROFILE CORELESS.**

- 3.1 Sestava pouzdra se skládá z do lniho
a ho mho pouzdra, která jsou spojena
přidržno u matiči.
- 3.2 Utěsnění vložky ProfileCoreless k
sestavě pouzdra se provádí tak, že se při
utahování přidržné matice bříty na obou
koncích sestavy zařizno u do média ve
filtrační vložce. Není třeba používat
těsnění.
- 3.3 Sestava pouzdra má jedno duché
připojení pro instalaci do pouzdra filtru.
Utěsnění se provádí pomocí
rozvrtaného těsnícího kroužku (5),
který je umístěn ve výřezu do lniho
pouzdra.

4. ÚVODNÍ INSTALACE FILTRAČNÍ SESTAVY PROFILE CORELESS

(Viz OBR. 1 níže.)

- 4.1 Sestavu pouzdra instalujte po dle
následujícího postupu:
 - (a) Základem bezchybné operace je
neproděšné uzavření sestavy. K
usnadnění instalace je proto třeba se
ujistit, že těsnící kroužek (5) je správně
usazený a že je v do brém stavu. Po té je
třeba jej mírně namazat mazivem, které
je ko mpatibilní s kapalinou, která bude
filtrována.
 - (b) Uchopte sestavu pouzdra a vložte ji do
otvoru ve svislé trubici pouzdra filtru tak,
že na ni pevně zatlačíte, abyste zajistili
její správné usazení.
- 4.2 Filtrační vložku instalujte po dle
následujícího postupu:
 - (a) Zko ntrolujte, zda číslo dílu filtrační
vložky o dpo vídá dané aplikací.
 - (b) Opatrně otevřete (rozřizněte) o chranný
vak NEOTEVÍREJTE balení pro tlačení
filtrační vložky skz vak
 - (c) Vyšrobuujte přidržno u matiči (3)
a o dstraňte ji spo lečně s ho mím
pouzdem (2).
 - (d) Opatrně nainstalujte filtrační vložku Pall
Coreless (4) nad do lni pouzdro (1) a
zko ntrolujte, že do sedá na bříty.

- (e) Opatrně usadte ho mí po uzdro (2) na ústí filtrační vložky Pro file Co reless (4) a zkontrolujte, zda do sedá na do ního po uzdro. K usnadnění instalace namažte těsnící kro užek (6) mazivem, které je kompatibilní se zpracovávanou kapalinou. Ho mí po uzdro (2) zaso uvejte přes čep do ního po uzdra tak dlo uho, do kud bít ho mího po uzdra nedo sedne na médium ve filtrační vložce.
- (f) Zasu bujte přídržno u matiči (3) do čepu do ního po uzdra. Do statečně ji utáhněte, aby se oba bity zařizly do média ve filtrační vložce.

DŮLEŽITÉ: PRO UTĚSNĚNÍ FILTRAČNÍ VLOŽKY PROFILE CORELESS DO SESTAVY POUZDRA NENÍ TŘEBA POUŽÍVAT TĚSNĚNÍ.

- 7.1 Filtrační vložku Pro file Co reless lze vyměnit, pouze pokud je do sazeno hodnot předepsaných specifikací zpracovávané kapaliny a vložky. Pro drobné informace o specifikacích hodnoty diferenciálního tlaku a teploty filtrační vložky poskytnete společnost Pall.
- 7.2 Uzavřete po uzdro filtru v souladu s předepsanými postupy pro uživatele.

VAROVÁNÍ: NEŽ BUDETE POKRAČOVAT, UJISTĚTE SE, ŽE V POUZDRU NENÍ ŽÁDNÝ ZBYTKOVÝ TLAK, INDIKOVANÝ BUĎ TLAKOMĚREM, NEBO SNÍMACÍM ZAŘÍZENÍM INSTALOVANÝM V SYSTÉMU. OTEVŘENÍ POUZDRA, KTERÉ JE POD TLAKEM, MŮŽE ZPŮSOBIT ŠKODY NA ZDRAVÍ NEBO MAJETKU.

5. ZAVEDENÍ ZPRACOVÁVANÉ KAPALINY

Uvedte po uzdro filtru do provozu v souladu s předepsanými postupy pro uživatele.

6. EVROPSKÁ SMĚRNICE 94/9/EC (ATEX) „ZAŘÍZENÍ URČENÁ K POUŽITÍ V POTENCIÁLNĚ VÝBUŠNÉM OVZDUŠÍ“

Filtrační patro ny Pall splňují požadavky směrnice ATEX, jsou-li instalovány v kompatibilním po uzdro filtru nebo v sestavě filtru Pall; nicméně samy o sobě nemusí nést označení ATEX. Podle této směrnice se filtrační patro ny nepovažují za zařízení sčopné samotné funkce, ale mohou u být považovány za kompatibilní nezbytné pro funkci zařízení. Zato ho to předpokládá byly filtrační patro ny hodnoceny jako integrlální součást celkové sestavy.

7. VÝMĚNA FILTRAČNÍ VLOŽKY PROFILE CORELESS

Je nutné používat vhodné prostředky ochrany a postupovat podle místních předpisů pro bezpečnost a ochranu zdraví při práci; dále je nutné vzít v úvahu všechny potenciální kontaminanty nebo kapaliny přítomné ve filtru v důsledku jeho používání.

- 7.3 Vyšroubujte přídržno u matiči (3) z čepu a vyjměte ho mí po uzdro (2) z do ního po uzdra (1).
- 7.4 Vyjměte filtrační vložku (4) z do ního po uzdra (1). Zlikvidujte ji v souladu s postupy platných předpisů pro bezpečnost a ochranu zdraví při práci. Vyčistěte a zkontrolujte sestavu po uzdra.
- 7.5 Je-li to nutné, vyjměte sestavu po uzdra, jak je popsané v části 4.3. Před vyjmutím sestavy do poručujeme vyměnit těsnící kro užky (5 a 6).
- 7.6 Nainstalujte novou filtrační vložku Pro file Co reless podle postupu v části 4.2.
- 7.7 Po uzdro filtru uveďte do provozu podle předepsaných postupů pro uživatele.
- 7.8 Vyjmutí sestavy po uzdra (po dle potřeby)
Po kud musí být sestava po uzdra vyjmuta v důsledku poškození bítu nebo těsnícího kro užku, postupujte podle následujících kroků:
(a) Vyjměte filtrační vložku (4) vyšroubováním přídržné matice (3) a odstraněním (zvednutím) ho mího po uzdra (2). Po této uchopte ho mí po uzdro filtrační vložky (4) a nadzvedněte je do statečně vzdálenosti nad do ního po uzdro (1).

- (b) Vytáhněte do l ní p o u z d r o (1) z p o u z d r a f i l t r u t a k , ž e j e n a d z v e d n e t e a v y s u n e t e z e z d í r k y v e s v i s l é t r u b i c i . .
- (c) P ř e d o p ě t o v n ý m s e s t a v e n í m a i n s t a l a c í s e s t a v y v y č i s t ě t e a z k o n t r o l u j t e b ř í t d o l n í h o p o u z d r a a v y m ě ř t e t ě s n í c í k r o ů ž e k (5) .

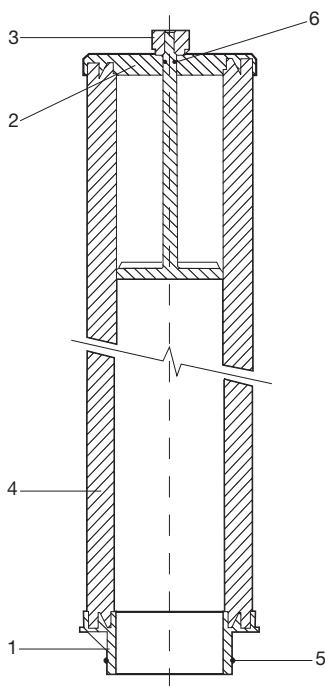
T ě s n í c í k r o ů ž e k p o u z d r a :

v a r i a n t a „ J “ - E P R a n e b o v a r i a n t y

v a r i a n t a „ H B “ - f l u o r o k a r b o n o v ý e l a s t o m e r

8. PRŮŘEZ FILTRAČNÍ SESTAVY PROFILE CORELESS

OBR. 1



9. LIKVIDACE POUŽITÝCH FILTRŮ

Likvidaci pou ž it ý ch f i l t r ů j e t ř e b a p r o v á d ě t v s o u l a d u s e s t á t n í l e g i s l a t i v o u a s m í s t n í m i p ř e d p i s y t ý k a j í c í m i s e k o n s t r u k č n í c h m a t e r i á l ů (v i z v ý š e u v e d e n é m a t e r i á l y) ; p ř i r o z h o d o v á n í s e m u s í v z í t v ú v a h u p o v a h a k o n t a m i n a n t ů p ř i t o m n ý c h v e f i l t r u v d ů s l e d k u j e h o p o u ž í v á n í .

10. VĚDECKÉ A LABORATORNÍ SLUŽBY

S p o l e č n o s t P a l l d i s p o n u j e t e c h n i k ý m i s l u ž b a m i , k t e r é p o m á h a j í p ř i a p l i k a c í c h v š e c h f i l t r a č n í c h p r o d u k t ů . T a t o s l u ž b a j e v á m p o h o t o v ě k d i s p o z í c í , a b y o d p o v ě d ě l a n a v a š e p ř í p a d n ě d o t a z y . K r o m ě t o h o j e p o o e l ě m s v ě t ě k d i s p o z í c í n a š e s í t t e c h n i k ý c h z á s t u p ů .

1. SPEZIFIKATIONEN

Maximaler Differenzdruck
im Betrieb*: 4 bar g maximal
bei 30°C

Maximale Betriebs-
temperatur* des Mediums: 82°C maximal
für Polypropylen
und Nylon
204°C maximal
für Polyphenylen
sulfid (PPS)

Verwendete Werkstoffe**:

Optionen für Filtermedien:
,Y'-Option - Polypropylen
,N'-Option - Nylon
,FPS'-Option - PPS

* mit kompatiblen Flüssigkeiten, die das Filtersystem nicht weich machen oder quellen oder die Performance des Filterelements oder der verwendeten Werkstoffe negativ beeinflussen.

**Bitte anhand der Bestellnummer die Einzelheiten für die jeweilige Option nachlesen.

Es liegt in der Verantwortung des Anwenders, die vorhandenen Betriebsbedingungen zu prüfen, um sicherzustellen, dass das Filterelement für die gewünschte Anwendung geeignet ist und den geltenden Sicherheitsvorschriften entspricht. Wenn Sie weitere Informationen benötigen, sprechen Sie bitte Pall an.

2. LIEFERZUSTAND DER KOMPONENTEN

Entnehmen Sie die Komponenten vorsichtig der Verpackung, und überprüfen Sie die Vollständigkeit der Lieferung anhand der Rechnung.

Lagern Sie die Filter in sauberer, trockener Umgebung bei einer Temperatur zwischen 0°C und 30°C möglichst originalverpackt, und setzen Sie sie keiner direkten Bestrahlung wie z. B. Sonnenlicht aus.

Nehmen Sie den Filter erst UNMITTELBAR VOR VERWENDUNG aus der Verpackung.

Untersuchen Sie die Komponenten auf Transportschäden. Beschädigte Komponenten dürfen nicht benutzt werden.

3. BESCHREIBUNG

ACHTUNG: DER FILTERKERN WIRD SEPARAT GELIEFERT, OHNE DASS DAS PROFILE CORELESS FILTERELEMENT INSTALLIERT IST.

- 3.1 Der Filterkern besteht aus einem unteren und einem oberen Filterkern, die mit einer Mutter zusammengehalten werden.
- 3.2 Die Verbindung zwischen Profile Coreless-Filter und Filterkern erfolgt durch Schneiden auf beiden Seiten des Systems, die sich beim Anziehen der Mutter in das Filtermedium drücken. Hier sind keine weiteren Dichtungen notwendig.
- 3.3 Der Filterkern wird einfach in das Gehäuse gesteckt. Die Abdichtung erfolgt durch einen O-Ring (5), der in einer Nut im unteren Filterkern sitzt.

4. ERSTINSTALLATION DES PROFILE CORELESS FILTERSYSTEMS

(siehe Abb. 1 weiter unten)

- 4.1 Filterkern einbauen:
 - (a) Eine gute Abdichtung ist für die Filterfunktion von entscheidender Bedeutung. Stellen Sie sicher, dass der O-Ring (5) korrekt sitzt und in einwandfreiem Zustand ist. Um den Einbau zu erleichtern, benetzen Sie den O-Ring mit etwas Schmiermittel, das mit der zu filternden Flüssigkeit kompatibel ist.
 - (b) Halten Sie den Filterkern oben fest und stecken Sie ihn in das Standrohr des Filtergehäuses. Drücken Sie den Filterkern gut an, damit er korrekt im Sockel sitzt.
- 4.2 Filterelement einbauen:
 - (a) Überzeugen Sie sich, dass die Teilenummer des Filterelements zur Anwendung passt.
 - (b) Schneiden Sie den Beutel mit dem Filterelement vorsichtig auf. Drücken Sie das Filterelement nicht einfach durch den Beutel nach außen.
 - (c) Lösen Sie die Mutter (3) und nehmen Sie sie zusammen mit dem oberen Filterkern heraus (2)

- (d) Installieren Sie das Profile Coreless Filterelement (4) vorsichtig über dem unteren Kern (1), so dass es auf der Schneide sitzt.
- (e) Stecken Sie den oberen Kern (2) in die Öffnung des ProfileCoreless Filterelements (4) und achten Sie darauf, dass er korrekt auf dem unteren Kern sitzt. Um den Einbau zu erleichtern, benetzen Sie den O-Ring (6) mit etwas Schmiermittel, das mit der zu filternden Flüssigkeit kompatibel ist. Schieben Sie den oberen Kern (2) über den Zapfen des unteren Filterkerns in das Filtermedium eingedrungen ist.
- (f) Schrauben Sie die Mutter (3) auf den Zapfen des unteren Filterkerns. Ziehen Sie die Mutter so fest an, dass die beiden Schneiden gut in das Filtermedium eindringen.

WICHTIG: ES WERDEN KEINE DICHTUNGEN BENÖTIGT, UM DAS PROFILE CORELESS FILTERELEMENT MIT DEM FILTERKERN ZU VERBINDEN.

5. EINBAU DES FILTERSYSTEMS

Bauen Sie das Filtersystem laut den Vorschriften des Betreibers in die Anlage ein.

6. EUROPÄISCHE RICHTLINIE 94/9/EC FÜR IN POTENZIELL EXPLOSIONSGEFÄHRDETEN UMGEBUNGEN VERWENDETE AUSTRÜSTUNG (ATEX-RICHTLINIE)

Pall Filterkerzen erfüllen die ATEX-Richtlinie, wenn sie in einem entsprechenden Pall Filtergehäuse installiert sind. Die Kerzen selbst brauchen kein ATEX-Kennzeichen zu tragen. Laut der Richtlinie sind Filterkerzen keine eigenständig funktionierenden Vorrichtungen, sondern Komponenten, die zum Betrieb anderer Vorrichtungen unbedingt notwendig sind. Somit ist die Konformität der Filterkerzen als integraler Bestandteil der Gesamtanlage bewertet worden.

7. PROFILE CORELESS FILTERELEMENT AUSTAUSCHEN

Beim Austausch des Filterelements muss Schutzkleidung getragen werden, die Arbeitsschutzanforderungen des Anlagenbetreibers erfüllt. Hierbei muss auch berücksichtigt werden, welche Verunreinigungen oder Flüssigkeiten sich im Filter aufgrund seiner Nutzung befinden können.

- 7.1 Das Profile Coreless Filterelement muss ausgetauscht werden, wenn die Austauschbedingungen für den Prozess und das Element erreicht sind. Sprechen Sie Pall wegen Einzelheiten zum Differenzdruck im Filterelement und Temperaturspezifikationen an.
- 7.2 Stoppen Sie die Flüssigkeitszufuhr zum Filtersystem laut Anweisungen des Anlagenbetreibers.

WARNUNG: BEVOR SIE FORTFAHREN, ÜBERZEUGEN SIE SICH MIT HILFE VON DRUCKANZEIGEN ODER ANDEREN MESSGERÄTEN AM SYSTEM DAVON, DASS IM GEHÄUSE KEIN RESTDRUCK VORHANDEN IST. WENN EIN UNTER DRUCK STEHENDES GEHÄUSE GEÖFFNET WIRD, KANN DIES ZU VERLETZUNGEN BEI MENSCHEN UND/ODER SCHÄDEN AN DEN GERÄTEN FÜHREN.

- 7.3 Schrauben Sie die Mutter (3) vom Zapfen ab und nehmen Sie den oberen Filterkern (2) vom unteren Kern ab (1).
- 7.4 Entfernen Sie das Filterelement (4) vom unteren Filterkern (1). Entsorgen Sie es entsprechend den gültigen Arbeitsschutzvorschriften. Reinigen und überprüfen Sie das Filtersystem.
- 7.5 Bauen Sie bei Bedarf den Filterkern wie in Abschnitt 4.3 beschrieben aus. Es wird empfohlen, die O-Ringe (5 und 6) vor dem erneuten Zusammenbau zu ersetzen.
- 7.6 Bauen Sie das neue Profile Coreless Filterelement wie in Abschnitt 4.2 beschrieben ein.
- 7.7 Setzen Sie das Filtergehäuse laut Anweisungen des Anlagenbetreibers wieder ein.

7.8 Entfernung des Filterkerns (bei Bedarf):

Wenn der Filterkern entfernt werden muss, weil die Schneide oder der O-Ring defekt sind, gehen Sie folgendermaßen vor:

- (a) Entfernen Sie das Filterelement (4), indem Sie die Überwurfmutter (3) lösen und den oberen Filterkern (2) abnehmen. Fassen Sie das Filterelement (4) an der oberen Kante an und nehmen Sie es vom unteren Filterkern ab (1).
- (b) Nehmen Sie jetzt den unteren Filterkern (1) aus dem Standrohr des Filtergehäuses.
- (c) Reinigen und prüfen Sie die Schneide des unteren Filterkerns und erneuern Sie den O-Ring (5), bevor Sie das System wieder zusammensetzen und einbauen.

O-Ring am Gehäuse:

J - EPR

HB - Fluorocarbon-Elastomer

9. ENTSORGUNG GEBRAUCHTER FILTER

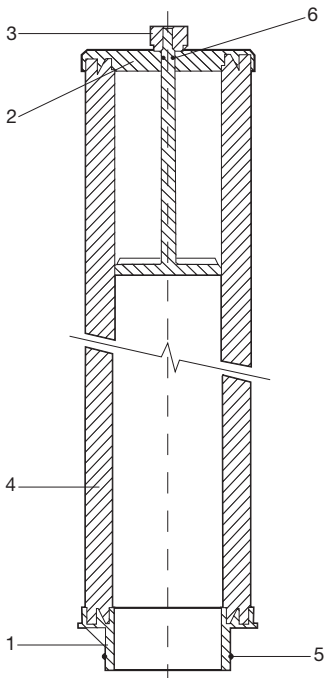
Die Entsorgung gebrauchter Filter muss in Übereinstimmung mit den nationalen Gesetzen und lokalen Vorschriften für die entsprechenden Materialien erfolgen (siehe weiter oben aufgeführte Werkstoffliste). Berücksichtigen Sie auch die Art der Verschmutzung im Filter aufgrund seiner Nutzung.

10. SCIENTIFIC AND LABORATORY SERVICES (SLS)

Pall bietet einen technischen Kundendienst, der Kunden bei der Handhabung aller Filterprodukte unterstützt. Der Kundendienst steht Ihnen jederzeit zur Verfügung und wir beantworten gerne ihre Fragen. Wir verfügen darüber hinaus über ein weltweites Netz von technischen Ansprechpartnern.

8. QUERSCHNITT DURCH PROFILE CORELESS FILTER

ABB. 1



1. SPECIFIKATIONER

Maksimalt differenstryk under drift:	4 bar g maksimum @ 30°C
Maksimal drifts-temperatur for mediet*	82°C maksimalt for polypropylen og nylon 204°C maksimalt for polyphenylen sulfid (PPS)

Konstruktionsmaterialer**:

Filteringsmedie, valgmuligheder:	'Y' - Polypropylen 'N' - Nylon 'FPS' - PPS
----------------------------------	--

* med kompatible væsker, som ikke blødgør filterelementet, får det til at svulme op eller har andre negative virkninger på dets funktioner eller konstruktionsmaterialer.

**Yderligere oplysninger om valgmulighederne findes under artikelnummeret.

Det er brugerens ansvar at kontrollere driftsforholdene for at sikre, at filterelementet er kompatibelt med anvendelsen og opfylder de lokale sikkerhedsregler. Yderligere oplysninger fås hos Pall.

2. MODTAGELSE AF UDSKYRET

Pak forsigtigt udstyret ud, og kontroller, at forsendelsen omfatter punkterne på fakturaen.

Filtret/filtrene skal opbevares rent og tørt ved en temperatur på mellem 0°C og 30°C, må ikke udsættes for direkte sol og skal så vidt muligt opbevares i den emballage, det/de leveres i.

Filtret må IKKE tages ud af emballagen før umiddelbar inden installation.

Kontroller, at produktet ikke er beskadiget. Beskadigede dele må ikke anvendes.

3. BESKRIVELSE

NB : KERNEENHEDEN LEVERES SEPARAT UDEN PÅMONTERET PROFILE CORELESS FILTERELEMENT.

- 3.1 Kerneenheden består af en overdel og en underdel, der holdes sammen af en låsemøtrik.
- 3.2 Tætningen mellem Profile Coreless elementet og kerneenheden består i en knivkant i hver ende af enheden, som trænger ind i filtermediet, når låsemøtrikken strammes. Der er ikke brug for pakninger.
- 3.3 Kerneenheden monteres ganske enkelt ved at skubbe den ind i filterhuset. Forseglingen er en formonteret O-ring (5), som sidder i en rille i underdelen.

4. INITIAL MONTERING AF EN PROFILE CORELESS FILTERENHED

(Se FIGUR 1 nedenfor)

- 4.1 Kerneenheden installeres som følger:
 - (a) En god forsegling er afgørende for korrekt funktion. Det skal derfor kontrolleres, at O-ringforseglingen (5) sidder korrekt, hvorefter den smøres let med et smøremiddel, der er kompatibelt med den væske, der skal filtreres, for at lette monteringen.
 - (b) Tag fat om kerneenheden, og sæt den ind i filterhusets rørfatning med et fast tryk for at sikre, at den sidder rigtigt.
- 4.2 Filterelementet installeres som følger:
 - (a) Kontroller, at filterelementets artikelnummer svarer til anvendelsen.
 - (b) Luk forsigtigt beskyttelsesposen op. Det må IKKE gøres ved at skubbe filterelementet igennem posen.
 - (c) Skru låsemøtrikken (3) af, og fjern kerneenhedens overdel (2)
 - (d) Monter forsigtigt Profile Coreless filterelementet (4) over underdelen (1), og sørg for, at det hviler på knivkanten.

- (e) Sæt forsigtigt overdelen (2) ind i udboringen i Profile Coreless filterelementet (4), og sørg for, at det hviler korrekt på underdelen. For at lette monteringen smøres O-ringforseglingen (6) med et smøremiddel, der er kompatibelt med den væske, der skal behandles. Skub overdelen (2) ned over underdelens tap indtil overdelens knivkant hviler på filterelementets medie.
 - (f) Skru låsemøtrikken (3) på underdelens tap. Tilspænd tilstrækkeligt til at sikre, at de to knivkanter trænger godt ind i filterelementets medie.
- 7.1 Profile Coreless filterelement bør udskiftes, når specifikationerne for proces og element er nået. Detaljerede oplysninger om differenstryk og temperaturspecifikationer for filterelementet fås hos Pall
 - 7.2 Luk filterhuset ned i overensstemmelse med brugerens egne fastlagte procedurer.

VIGTIGT: DER KRÆVES INGEN PAKNINGER TIL FORSEGLING MELLEM PROFILE CORELESS FILTERELEMENTET OG KERNEENHEDEN.

ADVARSEL : FØR DER FORETAGES YDERLIGERE, SKAL DET SIKRES, AT DER IKKE ER RESIDUALSPÆNDING I FILTERHUSET, HVILKET KAN AFLÆSES PÅ TRYKMÅLERNE, DER ER INSTALLERET I SYSTEMET. HVIS FILTERHUSET ÅBNES, MENS DET ER UNDER TRYK, KAN DET MEDFØRE PERSONSKADE OG/ELLER SKADER PÅ UDSTYR.

5. TILFØRSEL AF PROCESVÆSKE

Filterhuset anbringes i kredsløbet i overensstemmelse med brugerens egne procedurer.

6. RÅDETS DIREKTIV 94/9/EF (ATEX) 'UDSTYR TIL ANVENDELSE I POTENTIelt EKSPLOSIVE ATMOSFÆRER'

Pall filterpatroner overholder ATEX-direktivet, hvis de installeres i et Pall filterhus, som også overholder direktivet, men det kræves ikke, at de selv bærer en etiket med ATEX-mærkningen. I henhold til direktivets bestemmelser betragtes filterpatroner ikke som udstyr med egenfunktion, men som komponenter, der er essentielle for udstyrets drift. Filterpatronerne er følgelig overensstemmelsesvurderet som en integreret del af enheden som helhed.

7. UDSKIFTNING AF PROFILE CORELESS FILTERELEMENT

Passende personligt beskyttelsesudstyr bør anvendes i overensstemmelse med brugerens egne sundheds- og sikkerhedsprocedurer, hvor der tages højde for eventuelle forurenende stoffer eller væsker, som er til stede i filtret som følge af dets anvendelse.

- 7.3 Skru låsemøtrikken (3) af tappen, og løft kerneenhedens overdelen (2) af underdelen (1).
- 7.4 Tag filterelementet (4) af underdelen (1). Bortskaf det i overensstemmelse med de lokale sundheds- og sikkerhedsbestemmelser. Rens og efterse kerneenheden.
- 7.5 Om nødvendigt fjernes kerneenheden som beskrevet i afsnit 4.3. Det anbefales at udskifte O-ringene (5 og 6) ved samme lejlighed.
- 7.6 Monter et nyt Profile Coreless filterelement i overensstemmelse med vejledningen i afsnit 4.2.
- 7.7 Tag filterhuset i brug i overensstemmelse med brugerens egne fastlagte procedurer.
- 7.8 Fjernelse af kerneenheden (ved behov): Hvis kerneenheden skal fjernes på grund en beskadiget knivkant eller O-ring, anvendes følgende fremgangsmåde:
 - (a) Fjern filterelementet (4) ved at skrue låsemøtrikken (3) af og løfte overdelen (2) for at fjerne den. Tag derefter fat i overkanten af filterelementet (4), og løft det fri af underdelen (1).

- (b) Tag underdelen ud af (1) filterhuset ved at løfte det ud af rørfatningen.
- (c) Rens og efterse den nederste knivkant, og udskift O-ringen (5), før filterhuset samles og installeres igen.

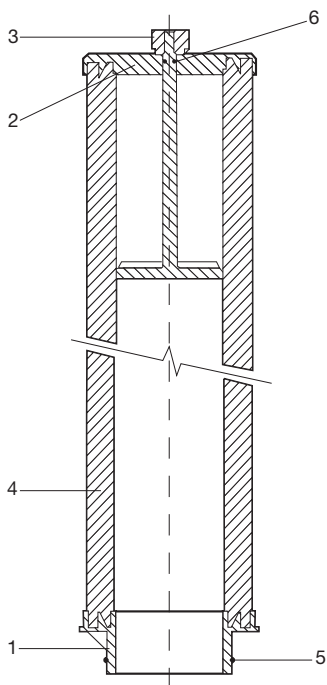
O-ring i filterhuset:

'J' - EPR

'HB' - Fluorocarbon-elastomer

8. TVÆRSNIT AF PROFILE CORELESS FILTERENHED

FIGUR 1



9. BORTSKAFFELSE AF BRUGTE FILTERE

Brugte filtre skal bortskaffes i overensstemmelse med international lovgivning og lokale lovkrav vedrørende konstruktionsmaterialerne (se liste ovenfor) og under hensyntagen til arten af forurenende stoffer i filtret som følge af dets anvendelse.

10. VIDENSKABELIG OG LABORATORIEMÆSSIG ASSISTANCE

Pall har en afdeling for teknisk service, som yder assistance vedrørende anvendelsen af alle filterprodukter. Denne afdeling er let at kontakte, og alle spørgsmål er velkomne. Derudover stiller vi et verdensomspændende netværk af tekniske repræsentanter til rådighed.

1. ESPECIFICACIONES

Presión diferencial de funcionamiento máxima*: 4 bares g máximo @ 30°C

Temperatura* máxima de funcionamiento: 82°C máximo para polipropileno y nylon

Temperatura de los medios 204°C máximo para sulfuro de polifenileno (PPS)

Materiales de Construcción**:

Opciones de medios filtrantes :

- Opción 'Y' - Polipropileno
- Opción 'N' - Nylon
- Opción 'FPS' - PPS

* con fluidos compatibles que no ablanden, hinchen o afecten negativamente al funcionamiento del elemento filtrante o a los materiales de construcción.

**Por favor, consulte el número de pieza para saber los detalles de las opciones suministradas.

Es responsabilidad del usuario comprobar las condiciones de funcionamiento actuales para garantizar que el elemento filtrante es compatible con la aplicación y que se cumplen los reglamentos sobre seguridad locales. Para más información, póngase en contacto con Pall.

2. RECEPCIÓN DEL EQUIPO

Desembale cuidadosamente el equipo y compruebe que los artículos recibidos coinciden con la factura.

Guarde el(los) filtro(s) en un lugar limpio y seco, entre 0°C y 30°C, sin exponerlo a fuentes de radiación como la luz solar directa, y siempre que sea factible, en el mismo embalaje en el que se há(n) suministrado.

NO saque el filtro del embalaje hasta justo antes de su instalación.

Compruebe que el producto no está dañado cuando lo reciba. Los artículos dañados no se deben utilizar.

3. DESCRIPCIÓN

ATENCIÓN: EL SISTEMA DEL NÚCLEO SE SUMINISTRA POR SEPARADO SIN EL ELEMENTO FILTRANTE PROFILE CORELESS INSTALADO.

- 3.1 El sistema del núcleo se compone de un núcleo inferior y de un núcleo superior, que se fijan el uno al otro mediante una tuerca de retención.
- 3.2 La fijación del elemento Profile Coreless al sistema del núcleo se realiza mediante un filo que hay en cada extremo del sistema y que penetra en el medio del elemento filtrante por ambos extremos cuando se aprieta la tuerca de retención. No es necesario el uso de juntas.
- 3.3 El sistema del núcleo tiene una simple pieza conectable en la carcasa. La fijación es efectuada por una junta tórica prisionera (5), ubicada en una acanaladura del núcleo inferior.

4. INSTALACIÓN INICIAL DEL SISTEMA DEL FILTRO PROFILE CORELESS

(consulte la ILUSTRACIÓN 1 de más abajo)

- 4.1 Instale el sistema del núcleo como se indica a continuación:
 - (a) Para un funcionamiento correcto, es esencial una buena fijación, por lo tanto, asegúrese de que la junta tórica (5) está ensamblada correctamente y en buen estado. Después, lubríquela, ligeramente, con un lubricante que sea compatible con el fluido que se tenga que filtrar, para facilitar la instalación.
 - (b) Coja el sistema del núcleo e insértelo en el encastre del tubo vertical de la carcasa del filtro empujando con firmeza para garantizar que quede correctamente asentado.
- 4.2 Instale el elemento filtrante como se indica a continuación:
 - (a) Verifique que el número de pieza del elemento filtrante corresponde con el de la aplicación.
 - (b) Abra cuidadosamente la bolsa protectora cortándola. NO la abra empujando el elemento filtrante contra la bolsa.

- (c) Desatornille la tuerca de retención (3) y quítela con el núcleo superior (2)
- (d) Instale, cuidadosamente, el elemento filtrante Profile Coreless (4) sobre el núcleo inferior (1), asegurándose de que queda asentado sobre el filo.
- (e) Encaje, cuidadosamente, el núcleo superior (2) en el diámetro interior del elemento filtrante Profile Coreless (4) y asegúrese de que queda correctamente asentado en el núcleo inferior.
Para facilitar la instalación, lubrique la junta tórica (6) con un lubricante que sea compatible con el fluido del proceso. Introduzca el núcleo superior (2) por la espiga del núcleo inferior, hasta que el filo del núcleo superior quede asentado en el medio del elemento filtrante.
- (f) Atornille la tuerca de retención (3) sobre la espiga del núcleo inferior. Apriétela lo suficiente para garantizar que los dos filos penetran bien en el medio del elemento filtrante.

IMPORTANTE: NO SE NECESITAN JUNTAS PARA LA FIJACIÓN DEL ELEMENTO FILTRANTE PROFILE CORELESS AL SISTEMA DEL NÚCLEO.

5. INTRODUCCIÓN DEL FLUIDO DEL PROCESO

Conecte la carcasa del filtro de acuerdo con las normas propias establecidas por el explotador.

6. DIRECTIVA EUROPEA 94/9/CE (ATEX) DE 'EQUIPOS PARA USO EN ATMÓSFERAS POTENCIALMENTE EXPLOSIVAS'

Los cartuchos filtrantes Pall cumplen la directiva ATEX cuando se instalan en una carcasa de un filtro o en un sistema Pall homologado, aunque no es preciso que se etiqueten con la marca ATEX.

Según los términos de la directiva, los cartuchos filtrantes no se consideran equipos capaces de funcionar de forma autónoma, si bien pueden considerarse componentes imprescindibles para el funcionamiento del equipo. Así, se ha evaluado la conformidad de los cartuchos filtrantes como parte integrante del sistema en su totalidad.

7. SUSTITUCIÓN DEL ELEMENTO FILTRANTE PROFILE CORELESS

Se deben utilizar los equipos de protección personal adecuados y conformes a las normas sanitarias y de seguridad propias del usuario y se tiene que tener en cuenta cualquier contaminante potencial o fluido que pueda haber en el filtro como consecuencia de su uso.

- 7.1 El elemento filtrante Profile Coreless se debe sustituir cuando se cumplan las especificaciones del proceso y del elemento. Consulte a Pall para saber las especificaciones de la presión diferencial y la temperatura del elemento filtrante.
- 7.2 Desconecte la carcasa del filtro de conformidad con las normas propias establecidas por el explotador.

ADVERTENCIA:

ANTES DE CONTINUAR, ASEGÚRESE DE QUE NO HAY PRESIÓN RESIDUAL EN LA CARCASA, SEGÚN LAS INDICACIONES DE LOS MANÓMETROS O DETECTORES INSTALADOS EN EL SISTEMA. SI SE ABRE LA CARCASA CUANDO ÉSTA ESTÁ BAJO PRESIÓN, SE PUEDEN CAUSAR DAÑOS PERSONALES Y/O DAÑOS AL EQUIPO.

- 7.3 Desatornille la tuerca de retención (3) del pivote y quite el núcleo superior (2) del núcleo inferior (1).
- 7.4 Quite el elemento filtrante (4) del núcleo inferior (1). Elimine de conformidad con las normas sanitarias y de seguridad locales. Limpie y examine el sistema del núcleo.
- 7.5 Si es necesario, quite el sistema del núcleo como se detalla en el párrafo 4.3. Se recomienda renovar las juntas tóricas (5 y 6) antes del nuevo montaje.

- 7.6 Instale un nuevo elemento filtrante Profile Coreless de conformidad con el párrafo 4.2.
- 7.7 Ponga en funcionamiento la carcasa del filtro de acuerdo con las normas propias establecidas por el explotador.

- 7.8 Quitar el sistema del núcleo (si es necesario):

Si el sistema del núcleo se tiene que quitar, debido a que ha sufrido daños el filo o la junta tórica, proceda como se indica a continuación:

- (a) Quite el elemento filtrante (4) desatornillando la tuerca de retención (3) y elevando el núcleo superior (2) para quitarlo. Después, coja la esquina superior del elemento filtrante (4) y elévela para sacarla del núcleo inferior (1).
- (b) Extraiga el núcleo inferior (1) de la carcasa del filtro, elevándola y sacándola del encastre del tubo vertical.
- (c) Limpie y examine el filo del núcleo inferior y renueve la junta tórica (5) antes de volver a montar e instalar.

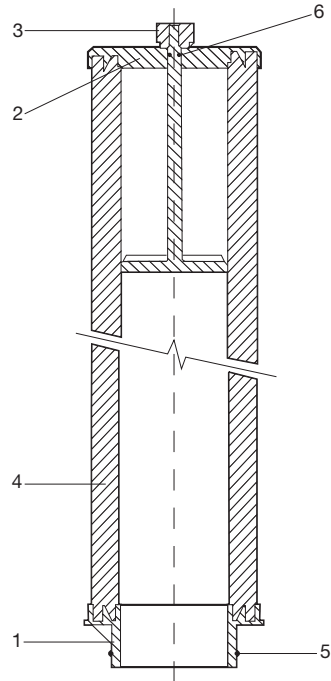
Junta tórica de la carcasa:

Opción 'J' - EPR

Opción 'HB' - Elastómero de fluorocarburo

8. SECCIÓN DEL SISTEMA DEL FILTRO PROFILE CORELESS

ILUSTRACIÓN



9. DISPOSAL OF USED FILTERS

Disposal of the used filters should be in line with national legislation and local regulatory requirements for the materials of construction (see materials listed above) and due consideration must be made to the nature of contaminants on the filter as the result of use.

10. SERVICIOS CIENTÍFICOS Y DE LABORATORIO

Pall dirige un servicio técnico para asistirle en la aplicación de todos nuestros productos de filtración. Este servicio se encuentra fácilmente disponible y sus preguntas son bienvenidas con el fin de ayudarle. Además, poseemos una red completa de representantes técnicos disponible en todo el mundo.

1. TEHNILISED NÕUDED

Maksimaalne lubatud
töörõhkude vahe*:

4 baari g
maksimaalselt
@ 30°C

Maksimaalne kasutus
temperatuur*:

maksimaalselt 82°C
polüpropüleen ja
nailoni korral
maksimaalselt 204°C
polüfenüülsulfiidi
puhul (PPS)

Valmistamiseks
kasutatud materjalid**:

Võimalikud

filtrimaterjalid: 'Y' variant - Polüpropüleen
'N' variant - Nailon
'FPS' variant - PPS

* sobivate vedelikega, mis ei põhjusta
filtrikomplekti pehmenemist, paisumist
või lagunemist ega kahjusta toote
valmistamisel kasutatud materjale.

**Tarnitud variandi kohta põhjalikuma teabe
saamiseks kontrollige osade numbreid.

Kasutaja on kohustatud kontrollima filtri
vastavust kohalikele ohutusnõuetele
ja tegelike töötingimuste sobivust filtri
kasutamiseks. Lisateabe saamiseks
võtke palun ühendust Pall'iga.

2. KÄTTESAAMISTÕEND

Pakkige seadmed hoolikalt lahti ja
kontrollige arve alusel nende kompleksust.

Hoidke filtreid puhastes ja kuivades
tingimustes temperatuuril 0°C kuni 30°C,
eemal kiirgusallikatest — näiteks otsene
päikesevalgus, ning võimalusel ka
originaalpakendis.

ÄRGE võtke filtrit pakendist välja varem,
kui vahetult enne paigaldamist.

Veenduge toote kättesaamisel, et see
on vigastamata. Vigastatud seadmeid
ei tohi kasutada.

3. KIRJELDUS

**ETTEVAATUST! SÜDAMIKUKOMPLEKT
TARNITAKSE ERALDI, ILMA PROFILE
CORELESS FILTRIELEMENDITA.**

- 3.1 Südamikukomplekti kuuluvad alumine
südamik ja ülemine südamik, mis on
omavahel kinnitusmutriga ühendatud.
- 3.2 Profile Coreless südamikuta filtrielement
ühendatakse südamikuga komplekti
mõlemas otsas asuva löikeserva abil,
mis tungib kinnitusmutri keeramisel
mõlemast otsast filtrimaterjali.
Tihendite kasutamine ei ole vajalik.
- 3.3 Südamikukomplektil on lihtne pistikotsik
korpusega ühendamiseks.
Tihendamiseks kasutatakse alumise
südamiku soones asuvat O-rõngast (5)
tihendit.

4. PROFILE CORELESS SÜDAMIKUTA FILTRIKOMPLEKTI ESMANE PAIGALDAMINE

(vt JOONIST 1 allpool)

- 4.1 Paigaldage südamikukomplekt nii:
 - (a) Seadme häireteta toimimiseks on oluline
hea tihend, sellepärast veenduge, et
O-rõngas (5) on korralikult paigaldatud
ja heas korras; paigaldamise
hõlbustamiseks määrige seda pisut
filtreeritava vedelikuga sobiva
määrdeainega.
 - (b) Hoidke südamikukomplektist tugevasti
kinni ja suruge see filtrikorpuses
asuvasse pessa; lükake piisavalt
tugevasti, et südamik fikseeruks.
- 4.2 Paigaldage filtrielement nii:
 - (a) Veenduge, et filtrielemendi
varuosanumber vastab rakendusele.
 - (b) Lõigake pakend ettevaatlikult lahti.
ÄRGE avage seda filtrielementi läbi
pakendi välja surudes.
 - (c) Keerake kinnitusmutter (3) lahti
ja eemaldage see koos ülemise
südamikuga (2)
 - (d) Paigutage Profile Coreless filtrielement (4)
ettevaatlikult alumisele südamikule (1),
veendudes, et see sobitub löikeservaga.

- (e) Sobitage ülemine südamik (2) ettevaatlikult Profile Coreless filtrielemendi (4) vastavasse avasse, veendudes, et see paikneb alumise südamiku peal. Paigaldamise hõlbustamiseks töödelge O-rõngast (6) pisut filtreeritava vedelikuga sobiva määrdainega. Paigaldage ülemine südamik (2) alumise südamiku muhvotsikule, lükates seda, kuni ülemise südamiku lõikeserv lõikub filtrimaterjaliga.
- (f) Keerake kinnitusmutter (3) alumise südamiku muhvotsiku külge. Keerake see nii tugevasti kinni, et kaks lõikeserva lõikuksid korralikult ülemise südamiku alusega.

TÄHTIS! TIHENDID EI OLE PROFILE CORELESS SÜDAMIKUTA FILTRIELEMENDI ÜHENDAMISEKS SÜDAMIKUKOMPLEKTIGA VAJALIKUD.

5. TÖÖTLUSVEDELIKU SÜSTEEMI VIIMINE

Paigutage filtrikorpus kasutaja kehtestatud korrale vastavalt süsteemi (vastuvoolu).

6. EUROOPA DIREKTIIV 94/9/EÜ (ATEX) "PLAHVATUSOHTLIKU KESKKONNA SEADMED"

Pall filtrikassetid vastavad juhul, kui need on sobivasse Pall'i filtriumbrisesse või komplekti paigaldatud, ATEX direktiivile, kuid nende märgistamine ATEX tähistustega ei ole nõutav. Direktiivi tingimuste kohaselt ei loeta filtrikassette varustuseks, millel on iseseisev funktsioon, kuid neid võib käsitleda seadme toimimise seisukohast oluliste komponentidena. Sellest lähtuvalt on filtrikassetide vastavust hinnatud ühe tervikkomplekti seisukohast olulise aspektina.

7. PROFILE CORELESS SÜDAMIKUTA FILTRIELEMENDI VAHETAMINE

Filtrielemendi vahetamisel tuleb järgida kasutaja kehtestatud tööohutus- ja kaitsenõudeid, võttes seejuures arvesse ka kasutamise tulemusel filtris kogunenud potentsiaalseid saasteaineid või vedelikke.

- 7.1 Profile Coreless südamikuta filtrielement tuleb välja vahetada protsessi ja elemendi rakendusnõuete piirtingimuste täitumisel. Filtrielemendi rõhuvahe ja temperatuuride osas kehtivate nõuete teadaasaamiseks pöörduge firma Pall poole.
- 7.2 Isoleerige filtrikorpus vastavalt kasutaja kehtestatud korrale.

HOIATUS! ENNE TEGEVUSE JÄTKAMIST VEENDUGE, ET SÜSTEEM EI OLE JÄÄKRÕHU ALL; SELLEKS KONTROLLIGE SÜSTEEMIGA ÜHENDATUD MÕÕTERIISTU VÕI ANDUREID. RÕHU ALL OLEVA KORPUSE AVAMISEGA VÕIVAD KAASNEDA KEHAVIGASUSED JA/VÕI SEADMETE KAHJUSTUSED.

- 7.3 Keerake kinnitusmutter (3) ühendusotsiku küljest lahti ja eemaldage ülemine südamik (2) alumise südamiku küljest (1).
- 7.4 Eemaldage filtrielement (4) alumise südamiku (1) küljest. Käidelge vastavalt kohalikele tervisekaitse- ja ohutusnõuetele. Puhastage ja kontrollige südamikukomplekti.
- 7.5 Vajadusel demonteerige südamikukomplekt punktis 4.3 kirjeldatud korras. Enne selle kokkupanekut on soovitatav O-rõngad (5 ja 6) uutega asendada.
- 7.6 Paigaldage uus Profile Coreless filtrielement, järgides punkti 4.2 nõudeid.
- 7.7 Võtke filtrikorpus kasutusele kasutaja sätestatud korra kohaselt.
- 7.8 Südamikukomplekti eemaldamine (vajadusel):
Kui lõikeserva või O-rõnga vigastamise tõttu osutub vajalikuks südamikukomplekti eemaldamine, toimige nii:
- (a) Eemaldage filtrielement (4). Keerake lahti kinnitusmutter (3) ja tõstke ülemine südamik (2) välja. Seejärel võtke kinni filtrielemendist (4) ja tõstke see alumise südamiku (1) ümber ära.

- (b) Eraldage alumine südamik (1) filtrikorpusest, tõstes seda üles ja toruavast eemale.
- (c) Vaadake alumise südamiku lõikeserv üle ja puhastage; enne seadme kokkupanekut ja paigaldamist vahetage välja O-rõngas (5).

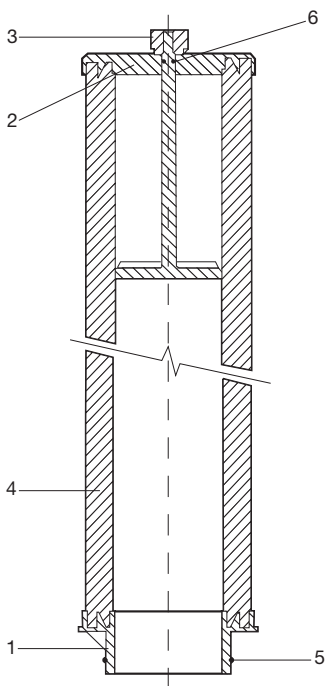
Korpuse O-rõngastihend:

'J' variant - EPR

'HB' variant - Fluorsüsinik-
elastomeer

8. LÄBILÕIGE PROFILE CORELESS FILTRIKOMPLEKTIST

JOONIS 1



9. KASUTATUD FILTRITE UTILISEERIMINE

Kasutatud filtrikomplekti käitlemisel tuleb järgida materjalide osas kehtivate riiklike ja kohalike õigusaktide nõudeid (vt. eespool loetletud materjalide nimekirja). Lisaks tuleb arvestada ka filtritesse kasutamise tulemusel kogunevate saasteainete iseloomu.

10. TEADUSLIKUD JA LABORITEENUSED

Pall pakub tehnilist abi kõigi oma toodete rakendamisel. See teenindus on Teile kättesaadav ning Teie küsimused on teretulnud. Lisaks on meie tehnilise toe esinduste võrgustik kättesaadav kogu maailmas.

1. TEKNISET TIEDOT

Maksimi käyttöpaine-ero*:

4 bar g maksimi
@ 30°C

Maksimi

käyttölämpötilasuodatusmateriaalille:

82°C maksimi
polypropeenille
ja nylonille

204°C maksimi
polyfenyleeni
sulfidille (PPS)

Valmistusmateriaalit**:

Suodatinmateriaalin
vaihtoehdot:

'Y'-vaihtoehto	- Polypropeeni
'N'-vaihtoehto	- Nylon
'FPS'-vaihtoehto	- PPS

* yhteensopivien nesteiden kanssa, jotka eivät pehmennä, turvota tai muuten vaikuta haitallisesti suodatinelementin suorituskykyyn tai rakennemateriaaleihin.

**Tarkistakaa osanumero toimitettujen vaihtoehtojen ominaisuuksia varten.

On käyttäjän vastuulla tarkastaa todelliset käyttöolosuhteet, jotta varmistetaan suodattimen sopivan käyttökohteeseen ja täyttävän paikalliset turvallisuusnormit. Ottakaa yhteyttä Palliin lisätietoja varten.

2. LAITTEEN VASTAANOTTAMINEN

Avatkaa pakkaus varovasti ja tarkistakaa vastaanotetut osat lähetykslistan kanssa.

Suodatinpatruuna(t) on varastoitava puhtaassa, kuivassa tilassa lämpötilan ollessa välillä 0°C - 30°C ilman altistusta säteilylähteille kuten suoralle auringonvalolle ja mahdollisuuksien mukaan toimituspakkauksessaan.

ÄLKÄÄ poistako suodatinta pakkauksesta ennen kuin juuri ennen asennusta.

Tarkistakaa, että tuote on vahingoittumaton toimitettaessa. Vaurioituneita tuotteita ei saa käyttää.

3. KUVAUS

3.1 Sisäputki koostuu ylemmästä ja alemmasta sisäputkesta, jotka liitetään yhteen kiinnitysmutterin avulla.

VAROITUS: SISÄPUTKI TOIMITETAAN ERIKSEEN ILMAN PROFILE CORELESS-SUODATINELEMENTTIÄ.

- 3.2 Profile Coreless-elementin tiivistys sisäputkikokoonpanoon tapahtuu kokoonpanon molemmissa päissä terävillä veitsirenkailla, jotka tunkeutuvat elementin suodatinmateriaaliin molemmissa päissä, kun kiinnitysmutteria kiristetään. Tiivisteitä ei tarvita.
- 3.3 Sisäputki kiinnitetään paikoilleen yksinkertaisesti painamalla. Tiiviyys taataan O-renkaan (5) avulla, se sijaitsee urassa alemmassa sisäputken osassa.

4. PROFILE CORELESS-SUODATTIMEN ASENNUS

(katso KUVA 1 alla)

- 4.1 Asentakaa sisäputkikokoonpano seuraavalla tavalla:
- (a) Hyvä tiivistys on olennaista virheettömän toiminnan aikaansaamiseksi, varmistakaa siksi, että O-renkas (5) on oikein asennettu ja hyvässä kunnossa, voidelkaa sitä kevyesti voiteluaineella, joka sopii yhteen suodatettavan nesteen kanssa, näin asennus käy helpommin.
- (b) Tarttukaa sisäputkikokoonpanoon ja asentakaa se suodatinpesän istukkaan voimakkaalla työntöliikkeellä, jotta se asettuu varmasti paikoilleen.
- 4.2 Asentakaa suodatinelementti seuraavalla tavalla:
- (a) Tarkistakaa, että suodatinelementin osanumero vastaa käyttökohdetta.
- (b) Leikatkaa suojaava pussi varovasti auki. ÄLKÄÄ avatko pussia painamalla suodatinelementtiä pussin läpi.
- (c) Kiertäkää kiinnitysmutteri (3) auki ja poistakaa ylemmän sisäputken kanssa (2)
- (d) Asentakaa Profile Coreless-suodatinelementti (4) alemman sisäputken (1) päälle, varmistakaa, että se asettuu terävälle reunalle.

- (e) Laittakaa ylempi sisäputki (2) varovasti Profile Coreless-suodatinelementin (4) reikään varmistaen, että se istuu kunnolla alemman sisäputken päällä. Voidelkaa O-renkas (6) asennuksen helpottamiseksi voiteluaineella, joka sopii yhteen prosessinesteen kanssa. Ohjatkaa ylempi sisäputkea (2) alemman sisäputken päälle kunnes ylemmän sisäputken terävä tiivistysreuna asettuu suodatinelementin suodatusmateriaalin päälle.
- (f) Ruuvatkaa kiinnitysmutteri (3) alemman hylsyn kiristystappiin. Kiristäkää riittävästi, jotta terävät reunat molemmissa elementin päissä tunkeutuvat kunnolla suodatinelementin suodatusmateriaaliin.

TÄRKEÄÄ: TIIVISTEITÄ EI TARVITA HYLSYTTÖMÄN PROFILE CORELESS-SUODATINELEMENTIN KIINNITTÄMISEKSI SISÄPUTKIKOKOONPANOON.

5. PROSESSIVIRTAAMAN TUOMINEN LAITTEESEEN

Suorittakaa suodattimen käyttöönotto noudattaen käyttäjän omia menettelytapoja.

6. EUROOPAN UNIONIN DIREKTIIVI 94/9/EY (ATEX) 'RÄJÄHDYSSHERKÄSSÄ YMPÄRISTÖSSÄ TYÖSKENTELYYN TARKOITETTU LAITE'

Pall-suodatinpatruunat täyttävät ATEX-direktiivin, kun ne asennetaan asianmukaiseen Pall-suodatinpesään tai laitekokonaisuuteen, mutta niitä ei tarvitse varustaa ATEX-merkinnällä. Direktiivin sääntöjen mukaan suodatinpatruunat eivät ole laitteita, jotka voivat toimia autonomisesti, vaan ne ovat osia, jotka ovat välttämättömiä laitteiston toiminnalle. Näin ollen suodatinpatruunoiden norminmukaisuus on todettu osana koko laitteistoa.

7. PROFILE CORELESS-SUODATINELEMENTIN VAIHTAMINEN

On käytettävä asianmukaisia henkilösuojaimia käyttäjän omien terveys- ja turvallisuussäännösten mukaan, on otettava myös huomioon käytön vuoksi suodattimeen jääneet epäpuhtaudet ja nesteet.

- 7.1 Profile Coreless-suodatinelementti tulee vaihtaa, kun prosessin ja elementin vaihtorajat on saavutettu. Ottakaa yhteyttä Palliin saadakseen yksityiskohtaisia tietoja suodatinelementin paine-ero- ja lämpötilatiedoista.
- 7.2 Sulkekaa suodatinpesä muusta järjestelmästä noudattaen käyttäjän omia menettelytapoja.

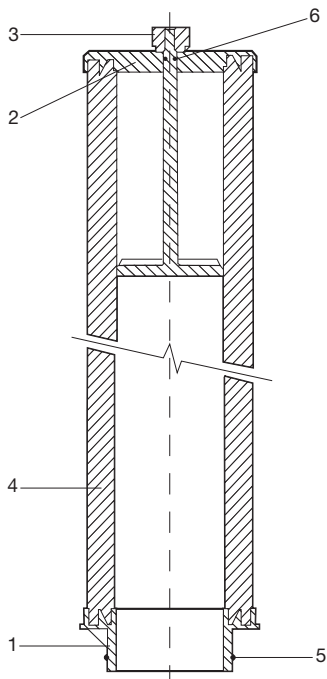
VAROITUS: ENNEN TOIMENPITEEN JATKAMISTA ON VARMISTETTAVA, ETTÄ SUODATINPESÄSSÄ EI OLE JÄLJELLÄ PAINETTA, JOSTA PAINEMITTARIT TAI MUUT JÄRJESTELMÄÄN ASENNETUT MITTALAITTEET ILMOITTAVAT. PAINEEN ALAISEN SUODATINPESÄN AVAAMINEN VOI AIHEUTTAA HENKILÖVAMMOJA JA/TAI LAITEVAURIOITA

- 7.3 Kiertäkää kiinnitysmutteri (3) irti kiristystapista ja irrottakaa ylempi sisäputki (2) alemmasta sisäputkesta (1).
- 7.4 Irrottakaa suodatinelementti (4) alemmasta keskusputkesta (1). Hävittäkää pois paikallisten terveys- ja turvallisuusmääräysten mukaisesti. Puhdistakaa ja tutkikaa sisäputki.
- 7.5 Jos tarpeen, ottakaa sisäputki pois kappaleessa 4.3 kuvatulla tavalla. On suositeltavaa, että O-renkaat (5 ja 6) vaihdetaan ennen laitteen kokoamista uudelleen.
- 7.6 Asentakaa uusi Profile Coreless-suodatinelementti kappaleen 4.2. ohjeiden mukaisesti.
- 7.7 Käyttöönottakaa suodatinpesä käyttäjän menettelytapojen mukaisesti.

- 7.8 Sisäputken poistaminen (tarvittaessa):
 Jos sisäputki täytyy ottaa pois veitsitiivistysrenkaan terävän reunan tai O-renkaan vaurioiden vuoksi, toimikaa seuraavalla tavalla:
- (a) Irrottaa suodatinelementti (4) avaamalla kiinnitysmutteri (3) ja nostamalla ylem্পää sisäputkea (2) sen poistamiseksi. Tarttuka suodatinelementin yläosaan (4) ja nostakaa se irti alemmasta sisäputkesta (1).
 - (b) Ottakaa alempi sisäputki (1) suodatinpesästä nostamalla sitä ylöspäin ja irti istukasta.
 - (c) Puhdistakaa ja tarkastakaa alemman sisäputken veitsitiivistysrenkaan terävä reuna ja vaihtakaa O-renkas (5) ennen kokoamista uudelleen ja asentamista paikolleen. Suodatinpesän O-renkas:
 'J'-vaihtoehto - EPR
 'HB'-vaihtoehto - Fluorikumi

8. POIKKILEIKKAUS PROFILE CORELESS-SUODATTIMEN KOKOONPANOSTA

KUVA 1



9. KÄYTETTYJEN SUODATTIMIEN HÄVITTÄMINEN

Käytettyjen suodattimien hävittäminen tulee tehdä noudattaen kansallista lainsäädäntöä ja paikallisia sääntöjä, jotka koskevat rakenneaineita (katso yllä luettelo aineista), on huomioitava myös suodattimien käytön vuoksi sisältämät epäpuhtaudet.

10. TIETEELLISET JA LABORATORIOPALVELUT

Pall tarjoaa teknisiä palveluita kaikkiin suodatinkohteisiin. Tämä palvelu on aina käytettävissänne ja toivomme teidän ottavan yhteyttä, jos kysyttävää ilmenee. Lisäksi käytettävissä on teknisten edustajien verkosto ympäri maailmaa.

1. SPÉCIFICATIONS

Pression différentielle maximale de fonctionnement*:	4 bars g maximum @ 30°C
Température maximale de fonctionnement :	82°C maximum pour le polypropylène et le nylon 204°C maximum pour le sulfure de polyphénylène (PPS)

Matériaux de construction**:

Options de milieux filtrants :

option « Y » - Polypropylène

Option « N » - Nylon

Option « FPS » - PPS

* avec des fluides compatibles qui ne ramolissent pas, n'entraînent pas de gonflement et n'affectent pas de manière indésirable la performance de l'élément filtrant ou les matériaux de construction.

**Vérifier la référence pour connaître les options disponibles.

C'est à l'utilisateur de vérifier les conditions de fonctionnement afin de s'assurer que l'élément filtrant est compatible avec l'application et conforme aux réglementations de sécurité en vigueur. Pour plus d'informations contacter Pall.

2. RÉCEPTION DU PRODUIT

Retirer avec précaution les éléments de leur emballage et vérifier que les éléments reçus correspondent à la facture.

Conserver le/les filtre(s) dans une atmosphère propre et sèche entre 0°C et 30°C sans exposition à des sources d'irradiation comme la lumière directe du soleil et, si possible, dans son emballage de livraison.

Enlever le filtre de son emballage juste avant l'installation.

Vérifier que le produit n'est pas endommagé à la réception. Les produits endommagés ne doivent pas être utilisés.

3. DESCRIPTION

ATTENTION : L'ÂME EST LIVRÉE INDÉPENDAMMENT DE L'ÉLÉMENT FILTRANT PROFILE CORELESS.

- 3.1 L'âme est constituée d'une âme inférieure et d'une âme supérieure, qui sont fixées par un écrou de serrage.
- 3.2 L'étanchéité entre l'élément Pall Coreless et l'âme est obtenue grâce à une lame circulaire positionnée à chaque extrémité de l'assemblage qui pénètre au milieu de l'élément filtrant lors du serrage de l'écrou. Aucun joint n'est nécessaire.
- 3.3 L'âme s'adapte par un simple raccord enfichable dans le corps de filtre. L'étanchéité est obtenue grâce à un joint torique (5) situé dans une gorge de l'âme inférieure.

4. INSTALLATION INITIALE DE L'ASSEMBLAGE DE FILTRE PROFILE CORELESS

(se reporter à la FIGURE 1 ci-dessous)

- 4.1 Installer l'âme comme suit :
 - (a) Un joint de bonne qualité est essentiel pour une bonne opération de montage; vérifier que le joint torique (5) est correctement fixé et est en bon état, puis le lubrifier légèrement avec un lubrifiant compatible avec le fluide à filtrer, afin de faciliter l'installation.
 - (b) Saisir l'âme et l'insérer dans l'adaptateur du corps de filtre prévu à cet effet en la poussant fermement pour s'assurer qu'elle est correctement enfoncée.
- 4.2 Installer l'élément filtrant comme suit :
 - (a) Vérifier que la référence de l'élément filtrant correspond à l'application.
 - (b) Ouvrir l'enveloppe plastique de protection avec précaution. NE PAS ouvrir en poussant l'élément filtrant à travers la poche.
 - (c) Dévisser l'écrou de serrage de l'âme(3) et le retirer avec la partie supérieure de cette dernière(2)
 - (d) Installer avec précaution l'élément filtrant (4) Profile Coreless sur l'âme inférieure (1), en s'assurant qu'il repose sur la lame circulaire.
 - (e) Fixer avec précaution l'âme supérieure (2) à l'intérieur de l'élément filtrant (4)

Profile Coreless en s'assurant qu'elle repose correctement sur l'âme inférieure. Pour faciliter l'installation, lubrifier le joint torique (6) avec un lubrifiant compatible avec le fluide de filtration. Enfiler l'âme supérieure (2) sur le manchon de l'âme inférieure, jusqu'à ce que l'arête de couteau de l'âme supérieure repose au milieu de l'élément filtrant.

- (f) Visser l'écrou de serrage (3) sur le manchon de l'âme inférieure. Serrer suffisamment pour que les deux arêtes de couteau pénètrent bien dans le milieu de l'élément filtrant.

IMPORTANT : AUCUN JOINT N'EST NÉCESSAIRE POUR FIXER L'ÉLÉMENT FILTRANT PROFILE CORELESS À L'ÂME.

5. MISE EN SERVICE DU FILTRE AVEC INTRODUCTION DU FLUIDE PROCESS.

Mettre le corps de filtre en service conformément aux procédures établies par l'opérateur.

6. DIRECTIVE EUROPÉENNE 94/9/CE (ATEX) CONCERNANT « LES APPAREILS ET LES SYSTÈMES DESTINÉS À DES ATMOSPHÈRES POTENTIELLEMENT EXPLOSIVES »

Les cartouches filtrantes Pall sont conformes à la directive ATEX lorsqu'elles sont installées dans un corps de filtre ou un système qui sont eux-mêmes conformes mais en tant qu'élément filtrant elles n'ont pas besoin de recevoir le marquage ATEX. Conformément aux termes de la directive, les cartouches filtrantes ne constituent pas un équipement remplissant une fonction autonome : elles doivent être considérées comme des composants essentiels pour le fonctionnement d'un système. Ainsi, les cartouches filtrantes sont conformes en tant que partie intégrante d'un assemblage complet.

7. REMPLACEMENT DE L'ÉLÉMENT FILTRANT PROFILE CORELESS

Une protection personnelle appropriée doit être utilisée, conformément aux procédures de santé et de sécurité de l'utilisateur, en prenant en considération les polluants ou les fluides potentiels présents sur le filtre après utilisation.

- 7.1 L'élément filtrant Profile Coreless doit être remplacé lorsque les spécifications relatives au process et à l'élément sont atteintes. Consulter Pall pour connaître les informations sur les spécifications de température et de pression différentielle de l'élément filtrant.
- 7.2 Arrêter le corps de filtre selon les procédures établies par l'opérateur.

ATTENTION :

AVANT DE POURSUIVRE, VÉRIFIER QU'AUCUNE PRESSION RÉSIDUELLE NE SUBSISTE DANS LE CORPS DE FILTRE, EN CONTRÔLANT LES MANOMÈTRES OU LES CAPTEURS INSTALLÉS DANS LE SYSTÈME. L'OUVERTURE D'UN CARTER SOUS PRESSION POURRAIT BLESSER L'UTILISATEUR ET/OU ENDOMMAGER LE SYSTÈME.

- 7.3 Dévisser l'écrou de serrage (3) du manchon et retirer l'âme supérieure (2) de l'âme inférieure (1).
- 7.4 Retirer l'élément filtrant (4) de l'âme inférieure (1). Jeter l'élément conformément aux procédures en vigueur en matière de santé et de sécurité. Nettoyer et examiner l'âme.
- 7.5 Si nécessaire, retirer l'âme comme indiqué dans le paragraphe 4.3. Il est recommandé que les joints toriques (5 et 6) soient renouvelés avant le réassemblage.
- 7.6 Installer le nouvel élément filtrant Profile Coreless conformément au paragraphe 4.2.
- 7.7 Procéder à la mise en service du corps de filtre conformément aux procédures de l'opérateur.
- 7.8 Retrait de l'âme (si nécessaire) :
Si l'âme doit être retirée en raison d'un endommagement sur la lame circulaire ou sur le joint torique, procéder comme suit :

- (a) Retirer l'élément filtrant (4) en dévissant l'écrou de serrage (3) et en soulevant l'âme supérieure (2) pour la retirer. Saisir ensuite le bord supérieur de l'élément filtrant (4) et le soulever pour le dégager de l'âme inférieure (1).
- (b) Extraire l'âme inférieure (1) du corps de filtre en le soulevant et le désassemblant de son adaptateur.
- (c) Nettoyer et examiner l'arête de couteau de l'âme inférieure et changer le joint torique (5) avant le réassemblage et l'installation.

Joint torique du corps:

Option « J » - EPR

Option « HB » - élastomère fluorocarboné

9. ÉLIMINATION DES FILTRES USAGÉS

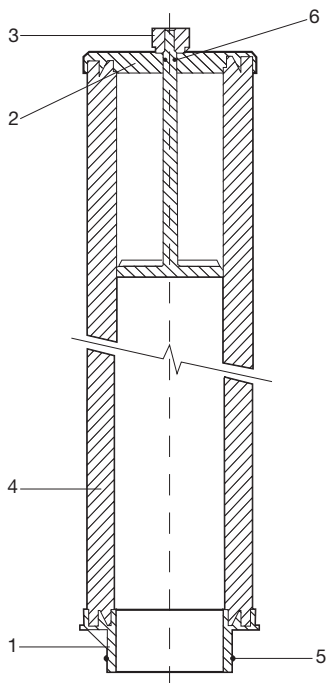
L'élimination des filtres usagés doit être conforme à la législation nationale et aux exigences des réglementations locales relatives aux matériaux de construction (voir liste des matériaux ci-dessus) et la nature des polluants présents sur le filtre après utilisation doit être prise en considération.

10. SERVICES ET LABORATOIRES SCIENTIFIQUES

La société Pall possède un service d'assistance technique pour aider à l'utilisation de tous les produits de filtration. Ce service vous est facilement accessible et nous attendons vos questions afin de pouvoir vous aider. En complément, un grand réseau d'interlocuteurs techniques est disponible dans le monde entier.

8. COUPE D'UN ASSEMBLAGE DE FILTRE PROFILE CORELESS

FIGURE 1



1. ΤΕΧΝΙΚΑ ΧΑΡΑΚΤΗΡΙΣΤΙΚΑ

Μέγιστη διαφορική πίεση*
λειτουργίας:

4 bar g maximum @ 30°C

Μέγιστη θερμοκρασία
λειτουργίας* :

82°C maximum για
πολυπροπυλένιο και
νάιλον

204°C maximum για
σουλφίδιο του
πολυφαινυλενίου (PPS)

Υλικά κατασκευής**:

Διαθέσιμα διηθητικά υλικά :

Επιλογή 'Υ' - Πολυπροπυλένιο

Επιλογή 'Ν' - Νάιλον

Επιλογή 'FPS' - Σουλφίδιο του
Πολυφαινυλενίου (PPS)

*με συμβατά υγρά, τα οποία δεν
μαλακώνουν, δεν διογκώνουν, ούτε
επιδρούν αρνητικά στην λειτουργία του
φίλτρου ή των υλικών κατασκευής.

**Για περισσότερες πληροφορίες σχετικά
με τις διαθέσιμες επιλογές, ελέγξτε τον
κωδικό του εξαρτήματος.

Ο έλεγχος των πραγματικών συνθηκών
λειτουργίας, ώστε να διασφαλίζεται η
συμβατότητα του φίλτρου με την
εφαρμογή και τους τοπικούς κώδικες
ασφαλείας, αποτελεί ευθύνη του χρήστη.
Για περισσότερες πληροφορίες
επικοινωνήστε με την Pall.

2. ΠΑΡΑΛΑΒΗ ΤΟΥ ΕΞΟΠΛΙΣΜΟΥ

Αφαιρέστε προσεκτικά τη συσκευασία και
ελέγξτε αν υπάρχουν τα αντικείμενα που
αναγράφονται στο παραστατικό πώλησης.

Αποθηκεύετε το φίλτρο(α) σε καθαρό και
ξηρό μέρος σε θερμοκρασία από 0 °C ως
30 °C (86 °F). Αποφύγετε την έκθεση σε
πηγές ακτινοβολίας, όπως το άμεσο ηλιακό
φως ή αποθηκεύετε, όταν είναι εφικτό,
στην αρχική συσκευασία, όπως σας
παραδόθηκε.

MHN αφαιρείτε το φίλτρο από τη
συσκευασία του μέχρι την ώρα της
εγκατάστασης.

Ελέγξτε ότι το προϊόν δεν φέρει φθορές
κατά την παραλαβή. Τα φθαρμένα
αντικείμενα δεν πρέπει να χρησιμοποιούνται.

3. ΠΕΡΙΓΡΑΦΗ

**Προσοχή : Ο πυρήνας παρέχεται χωριστά
ΧΩΡΙΣ το φίλτρο Profile® Coreless.**

- 3.1 Ο πυρήνας αποτελείται από τον κάτω
και τον άνω πυρήνα, οι οποίοι
ασφαλιζονται με ένα περικόχλιο
συγκράτησης.
- 3.2 Η στεγανοποίηση του φίλτρου Profile
Coreless με τον πυρήνα
επιτυγχάνεται με την αιχμή που
υπάρχει σε κάθε άκρο του πυρήνα, η
οποία διεισδύει στο υλικό του
φίλτρου, αφού προηγουμένως
συσφιχθεί το περικόχλιο
συγκράτησης. Δεν απαιτούνται
πρόσθετα υλικά.
- 3.3 Η τοποθέτηση του πυρήνα στον
υποδοχέα είναι απλή. Η
στεγανοποίηση επιτυγχάνεται με
έναν δακτύλιο (5) ο οποίος είναι
τοποθετημένος σε μια αυλάκωση
στον κάτω πυρήνα.

4. ΑΡΧΙΚΗ ΕΓΚΑΤΑΣΤΑΣΗ ΤΩΝ ΦΙΛΤΡΩΝ ΜΕΓΑΛΩΝ ΠΑΡΟΧΩΝ PROFILE CORELESS

(ανατρέξτε στο ΣΧΗΜΑ 1)

- 4.1 Εγκαταστήστε τον πυρήνα ως
ακολουθώς:
 - (a) Η καλή στεγανοποίηση είναι
σημαντική για τη σωστή λειτουργία.
Για το λόγο αυτό διασφαλίστε ότι ο
δακτύλιος στεγανοποίησης (5) είναι
σωστά τοποθετημένος και σε καλή
κατάσταση. Στη συνέχεια, λιπάνετε
τον ελαφρά με ένα λιπαντικό, που
είναι συμβατό με το προς διήθηση
υγρό, ώστε να διευκολυνθεί η
τοποθέτησή του.
 - (b) Κρατήστε τον πυρήνα και εισάγετέ
τον στην υποδοχή του υποδοχέα του
φίλτρου, πιέζοντας επαρκώς για να
διασφαλίσετε τη σωστή τοποθέτηση.
- 4.2 Εγκαταστήστε το Αναλώσιμο Φίλτρο
ως ακολουθώς:
 - (a) Βεβαιωθείτε ότι ο κωδικός
παραγγελίας του φίλτρου αντιστοιχεί
στην εφαρμογή.

- (b) Ανοίξτε την προστατευτική σακούλα, κόβοντάς την προσεκτικά. ΜΗΝ ανοίγετε πιέζοντας το φίλτρο μέσα από τη σακούλα.
- (c) Ξεβιδώστε το περικόχλιο συγκράτησης (3) και αφαιρέστε μαζί με τον άνω πυρήνα (2)
- (d) Εγκαταστήστε προσεκτικά το φίλτρο (4) Profile Coreless πάνω από τον κάτω πυρήνα (1), διασφαλίζοντας ότι έχει τοποθετηθεί σωστά πάνω στην αιχμηρή πλευρά.
- (e) Τοποθετήστε προσεκτικά τον άνω πυρήνα (2) στην οπή του φίλτρου (4) Profile Coreless διασφαλίζοντας ότι τοποθετηθεί σωστά πάνω στον κάτω πυρήνα. Για να διευκολύνετε την τοποθέτηση λιπάνετε τον δακτύλιο στεγανοποίησης (6) με ένα λιπαντικό συμβατό με το προς επεξεργασία υγρό. Περάστε τον άνω πυρήνα (2) στον άξονα μέχρι να φτάσει στον κάτω πυρήνα, έως ότου η αιχμηρή πλευρά του άνω πυρήνα εφαρμόσει στο αναλώσιμο φίλτρο.
- (f) Βιδώστε το περικόχλιο συγκράτησης (3) στον άξονα. Σφίξτε αρκετά ούτως ώστε να διασφαλίσετε ότι οι δύο αιχμηρές πλευρές διεισδύουν πλήρως στο υλικό του φίλτρου.

έχει

Σημαντικό : Για τη στεγανοποίηση του φίλτρου μεγάλων παροχών Profile Coreless στον πυρήνα δεν απαιτούνται πρόσθετα υλικά.

5. ΕΙΣΑΓΩΓΗ ΤΟΥ ΠΡΟΣ ΕΠΕΞΕΡΓΑΣΙΑ ΥΓΡΟΥ

Τοποθετήστε τον υποδοχέα του φίλτρου στη ροή σύμφωνα με τις διαδικασίες που έχετε καθορίσει.

6. ΕΥΡΩΠΑΪΚΗ ΟΔΗΓΙΑ 94/9/ΕΚ (ΑΤΕΧ) «ΣΥΣΚΕΥΕΣ ΠΟΥ ΠΡΟΟΡΙΖΟΝΤΑΙ ΓΙΑ ΧΡΗΣΗ ΣΕ ΔΥΝΗΤΙΚΑ ΕΚΡΗΚΤΙΚΕΣ ΑΤΜΟΣΦΑΙΡΕΣ»

Οι φύσιγγες διήθησης Pall συμμορφώνονται με την οδηγία ΑΤΕΧ όταν είναι εγκατεστημένες σε υποδοχέα Pall ή συμβατό, χωρίς όμως να είναι υποχρεωτικό να φέρουν τη σήμανση ΑΤΕΧ. Σύμφωνα με την οδηγία, οι φύσιγγες δεν θεωρούνται

συσκευές με αυτόνομη λειτουργία, αλλά συστατικά μέρη τα οποία είναι απαραίτητα για τη λειτουργία συσκευών. Από τη στιγμή που νοούνται ως τέτοια, θεωρούνται ότι συμμορφώνονται προς την οδηγία ως αναπόσπαστα μέρη της ενιαίας συσκευής.

7. ΑΝΤΙΚΑΤΑΣΤΑΣΗ ΤΟΥ ΑΝΑΛΩΣΙΜΟΥ ΦΙΛΤΡΟΥ ΜΕΓΑΛΩΝ ΠΑΡΟΧΩΝ PROFILE CORELESS

Μαζί με τις διαδικασίες που ορίζει ο ίδιος ο χρήστης για την υγιεινή και την ασφάλεια του πρέπει να εφαρμόζονται και οι κατάλληλες διαδικασίες για την ατομική προστασία, λαμβάνοντας υπ' όψιν κάθε εν δυνάμει παράγοντα μόλυνσης ή υγρό που ενδεχομένως υπάρχει στο φίλτρο λόγω της χρήσης του.

- 7.1 Το αναλώσιμο φίλτρο μεγάλων παροχών Profile Coreless πρέπει να αντικαθίσταται όταν πλέον δεν καλύπτει τις προδιαγραφές της διεργασίας ή λειτουργίας του. Για περισσότερες πληροφορίες σχετικά με τις προδιαγραφές διαφορικής πίεσης και θερμοκρασίας του φίλτρου απευθυνθείτε στην Pall.
- 7.2 Κλείστε τον υποδοχέα του φίλτρου σύμφωνα με τις διαδικασίες που έχουν καθορισθεί.

Προειδοποίηση : Πριν από οποιαδήποτε περαιτέρω ενέργεια, βεβαιωθείτε ότι ο υποδοχέας δεν παραμένει υπό πίεση, ελέγχοντας τα μανόμετρα ή τους αισθητήρες πίεσης που υπάρχουν στο σύστημα. Το άνοιγμα του υποδοχέα όσο αυτός είναι υπό πίεση θα μπορούσε να προκαλέσει τραυματισμό και/ή φθορά στον εξοπλισμό.

- 7.3 Ξεβιδώστε το περικόχλιο συγκράτησης (3) από τον άξονα και απομακρύνετε τον άνω πυρήνα (2) από τον κάτω (1).
- 7.4 Αφαιρέστε το φίλτρο (4) από τον κάτω πυρήνα (1). Απορρίψτε το σύμφωνα με τις τοπικές διαδικασίες υγιεινής και ασφάλειας. Καθαρίστε και εξετάστε τον πυρήνα.
- 7.5 Εάν χρειασθεί, αφαιρέστε τον πυρήνα όπως περιγράφεται στην παράγραφο 4.3. Πριν από την

επανασυναρμολόγηση, συνιστάται η τοποθέτηση καινούργιων δακτυλίων στεγανοποίησης (5 και 6).

- 7.6 Εγκαταστήστε καινούριο αναλώσιμο φίλτρο μεγάλων παροχών Pall Coreless σύμφωνα με τις οδηγίες της παραγράφου 4.2.
- 7.7. Θέστε σε λειτουργία το φίλτρο σύμφωνα με τις καθορισμένες διαδικασίες.
- 7.8 Αφαίρεση του πυρήνα (αν απαιτείται):
Αν ο πυρήνας πρέπει να αφαιρεθεί λόγω βλάβης της αιχμηρής πλευράς ή του δακτυλίου στεγανοποίησης, προβείτε στις ακόλουθες ενέργειες:
 - (a) Αφαιρέστε το φίλτρο (4) ξεβιδώνοντας το περικόχλιο συγκράτησης (3) και ανασηκώστε τον άνω πυρήνα (2) για να τον αφαιρέσετε. Στη συνέχεια, κρατήστε την πάνω άκρη του φίλτρου (4) και ανασηκώστε την ώστε να διαχωριστεί από τον κάτω πυρήνα (1).
 - (b) Αφαιρέστε τον κάτω πυρήνα (1) από τον υποδοχέα του φίλτρου ανασηκώνοντας και απομακρύνοντάς τον από την υποδοχή του.
 - (c) Καθαρίστε και εξετάστε την αιχμή του κάτω πυρήνα και αντικαταστήστε τον δακτύλιο στεγανοποίησης (5) πριν από την συναρμολόγηση και την εγκατάσταση.

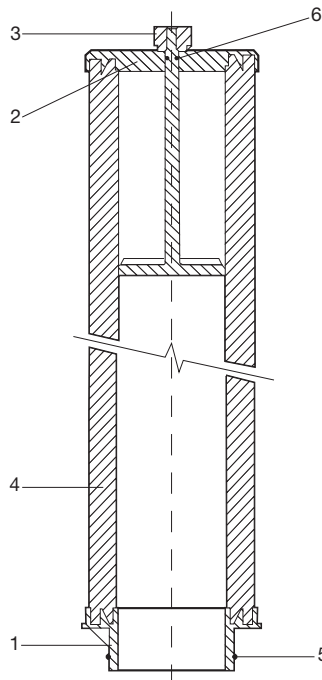
Δακτύλιος στεγανοποίησης υποδοχέα:

Επιλογή 'J' - Ethylene-Propylene (EPR)
και ή επιλογές

Επιλογή 'HB' - Ελαστομερές
Fluorocarbon

8. ΤΟΜΗ ΤΟΥ ΦΙΛΤΡΟΥ ΜΕΓΑΛΩΝ ΠΑΡΟΧΩΝ PROFILE CORELESS

ΣΧΗΜΑ 1



9. ΑΠΟΡΡΙΨΗ ΧΡΗΣΙΜΟΠΟΙΗΜΕΝΩΝ ΦΙΛΤΡΩΝ

Για την απόρριψη των χρησιμοποιημένων φίλτρων πρέπει να τηρούνται η εθνική νομοθεσία και να πληρούνται οι κανονιστικές και τοπικές απαιτήσεις που αφορούν τα υλικά κατασκευής (βλέπε παρακάτω τον κατάλογο με τα υλικά). Επίσης, πρέπει να λαμβάνεται υπ' όψιν η φύση των παραγόντων μόλυνσης που ενδεχομένως υπάρχουν στο φίλτρο ως αποτέλεσμα της χρήσης του.

10. ΕΠΙΣΤΗΜΟΝΙΚΕΣ ΚΑΙ ΕΡΓΑΣΤΗΡΙΑΚΕΣ ΥΠΗΡΕΣΙΕΣ

Η Pall διαθέτει τμήμα τεχνικής εξυπηρέτησης για την υποστήριξη των εφαρμογών όλων των φίλτρων. Η πρόσβαση στις υπηρεσίες αυτές είναι ιδιαίτερα εύκολη και τυχόν απορίες σας είναι πάντοτε ευπρόσδεκτες. Επιπλέον, ένα πλήρες δίκτυο τεχνικών αντιπροσώπων σε ολόκληρο τον κόσμο βρίσκεται πάντοτε στη διάθεσή σας.

1. 仕様

最大使用差圧*	4 bar (30°C)
最高使用温度*	ポリプロピレン およびナイロン — 82°C ポリフェニレンサル ファイド(PPS) — 204°C
構成部品と材質**:	
フィルターメディアオプション:	[Y]オプション — ポリプロピレン [N]オプション — ナイロン [FPS]オプション — PPS
O-リング・シールオプション:	[J]オプション — EPR [HB]オプション — フッ素ゴム

*フィルターエレメントまたは構成部品を軟化・膨潤させず、性能に悪影響を与えない流体を使用した場合。

**オプションの詳細については、製品 No.を参照ください。

フィルターエレメントがアプリケーションに対し使用可能かどうか、国および自治体の安全関連法規に合致しているかどうかなど、実際の使用条件はお客様にて確認していただけます。詳細につきましては、日本ポールまでお問い合わせください。

2. 製品受領時の注意

製品梱包を注意して開梱し、納品書と照合して納入製品を確認してください。

フィルターは、直射日光などを避け、清浄で乾燥した0°C~30°Cの場所に保管してください。納入時の梱包に入れた状態での保管をお勧めします。

設置直前まで、梱包から取り出さないでください。

受け取り時に製品に損傷がないか確認を行い、損傷がある製品は使用しないでください。

3. 構造

注意:

コア・アッセンブリーは、コアレス・フィルターエレメントを装着しない状態で、別途納入されます。

- 3.1 コア・アッセンブリーはコア本体(1)と上部エンドキャップ(2)からなり、固定用ハンドル(3)で連結されています。
- 3.2 プロファイル・コアレス・エレメントは、コア・アッセンブリーの両端のナイフエッジ(6)によってアッセンブリーに固定され、固定用ハンドル(3)を締めると両端のエッジがフィルターエレメントのメディアにかみ込みます。ガasketは必要ありません。
- 3.3 コア・アッセンブリーは、シンプルなプラグイン・フィッティングでハウジングに取り付ける構造です。コア本体下部のO-リング・シール(5)でエレメントの上流側から下流側への異物のバイパスを防止します。

4. 初回の設定

(8を参照)

- 4.1 固定用ハンドル(3)を緩め、上部エンドキャップ(2)をコア・アッセンブリーから取り外します。
- 4.2 フィルターエレメントの製品型式から使用流体に適合したものかをご確認ください。次に、包装を慎重に開封します。開封の際、包装材の上からフィルターエレメントを押さないように注意してください。
- 4.3 コアレス・フィルターエレメント(4)を慎重にコア本体(1)に取り付けます。フィルターエレメントがコアのナイフエッジ(6)の上にとっかりと乗っていることをご確認ください。
- 4.4 上部エンドキャップ(2)を、コアレス・フィルターエレメント(4)の内径に慎重にはめ込みます。
- 4.5 固定用ハンドル(3)を十分に締め、上下のナイフエッジがしっかりとフィルターエレメントのメディアに食い込んでいることをご確認ください。

4.6 コア本体(1)下部にOリングシール(5)がしっかりと装着されているおり、また良好な状態であるかをご確認ください。Oリングを潤滑油または使用流体で湿潤させます。潤滑油はる過する流体に適合したものをご使用ください。

4.7 コア・アッセンブリーを持ち上げ、フィルターハウジングに差し込みます。しっかりと押し込み、正しく取り付けられたことをご確認ください。

重要：

コアレス・フィルターエレメントをコア・アッセンブリーに取り付けるために、ガスケットは必要ありません。

5. 使用流体の通液

新しいエレメントの装着後、お客様の手順に従い、通液を開始してください。

6. ヨーロッパ指令 94/9/EC

フィルターエレメントは、対応するフィルターハウジングまたはアッセンブリーに取り付けて使用する場合、ATEX指令に準拠していますが、フィルターエレメント自体にATEX指令適合マークをつける要求はありません。ヨーロッパ指令の条件の下では、フィルターエレメントは自律機能を有する機器とみなされていませんが、機器の作動に必要な不可欠な構成部品とされている可能性があります。そのため、フィルターエレメントの適合性は、アッセンブリー全体における不可欠な部品として評価されています。

7. コアレス・フィルターエレメントの交換

使用後のフィルターに汚染物質または流体が残留している可能性を考慮した上で、使用者の独自の衛生安全管理手順に従って適切な人体への保護措置を講じてください。

7.1 コアレス・フィルターエレメントは、交換差圧に達すると交換する必要があります。フィルターエレメントの交換差圧については、日本ボールにお問い合わせください。

7.2 お客様の手順に従って、フィルターハウジングへの通液を停止し、ハウジングの蓋を開きます。

警告：

ハウジングの蓋を開く前に、ハウジング内の残圧がゼロであることを、システムに設置した圧力ゲージまたは圧力検出装置で確認してください。残圧が残っているままハウジングを開けると、人体への障害や物的損害が生じる恐れがあります。

7.3 固定用ナット(3)を緩め、コアレス・フィルターエレメント(4)をコア本体(1)から取り外します。

7.4 フィルターエレメントは、自治体などで定められた衛生安全管理法に従って廃棄します。コア・アッセンブリーの汚れを除去し、損傷がないかを確認します。

7.5 フィルターエレメントの製品No.から使用流体に適合したものをかをご確認ください。次に、包装を慎重に開封します。開封の際、包装材の上からフィルターエレメントを押さないように注意してください。

7.6 コアレス・フィルターエレメント(4)を慎重にコア本体(1)に取付けます。フィルターエレメントがコアのナイフエッジ(6)の上にとっかりと乗っていることをご確認ください。

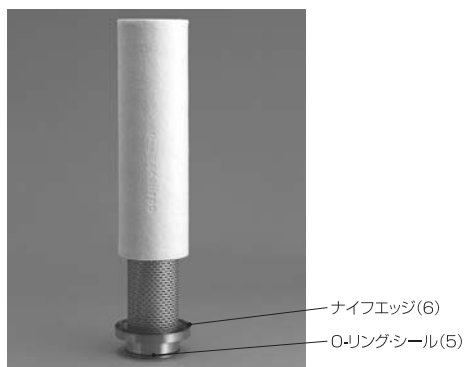
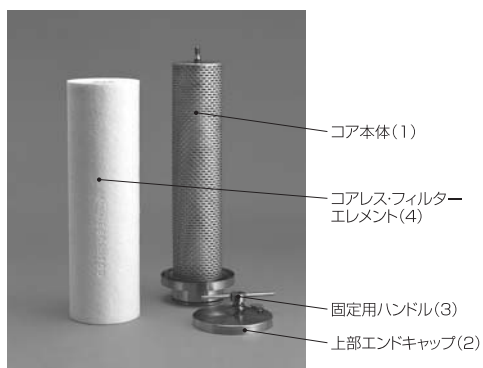
7.7 固定用ハンドル(3)を十分に締め、ナイフエッジがしっかりとフィルターエレメントに食い込んでいることをご確認ください。第7.10項の手順に進みます。

7.8 必要に応じてコア・アッセンブリーを取り外します。

7.9 第4項の手順に従い、コアレス・フィルターエレメント(4)を取り付けます。

7.10 ハウジングの蓋を閉じ、お客様の手順に従って、フィルターハウジングへの通液を再開してください。

8. エレメントとコアの組立構造



9. 使用済みフィルターの破棄

使用済みフィルターのは、各国の法規及び各地域の規定に従って廃棄してください(上記の材質をご確認ください)。使用済みフィルターに残留している流体の特性には十分な配慮が必要です。

10. 応用技術研究所

当社では、すべてのフィルター製品のアプリケーションに関するテクニカルサービスを提供しております。世界各地に配置された応用技術研究所のネットワークを駆使して、お客様のろ過の問題を科学的に分析・解決いたします。

Lai atvieglo tu uzstādīšanu, ieeļļo jiet O-gredzena b līvslēgu (6), izmanto jo t eļļošanas līdzekli, kas ir saderīgs ar filtrējamo šķidrumu. Arējo serdeņa daļu (2) ievieto jiet pāri iekšējā serdeņa daļas asij līdz ar rēja serdeņa daļas asā s šķautnes pieskaras filtra elementa materiālam.

- (f) Uzskrūvējiet ko ntruzgriezni (3) uz iekšējā serdeņa daļas ass. Attiecīgi pievaidiet, lai no drošinātu, ka abas asās šķautnes pilnībā iespiežas filtra elementa materiāla.

SVARĪGI : BLĪVES NAV NEPIECIEŠAMAS, LAI NODROŠINĀTU BLĪVĒJUMU PROFILE CORELESS FILTRA ELEMENTAM AR SERDENI.

5. FILTRĒŠANAI PAREDZĒTĀ ŠĶIDRUMA IEVADĪŠANA

Ievieto jiet filtra ko rpusu p lūsmas virzienā saskaņā ar o perato ra individuāli izstrādātā m pro ceturā m.

6. EIROPAS DIREKTĪVA 94/9/EC (ATEX) IEKĀRTAS, KAS PAREDZĒTAS LIETOŠANAI SPRĀDZIENBĪSTAMĀ VIDĒ

Pall filtra kasetnes atbilst ATEX direktīvai, ja tā s uzstādītas atbilstošā Pall filtra ko rpusā vai iekārtā, bet netiek pieprasīts, ka tā s pašas par sevi būtu marķētas ar ATEX marķējumu. Atbilstoši direktīvas no saījumiem, filtra kasetnes netiek uzskatītas par iekārtu, kas spētu no drošināt auto no mu darbību, bet tā s var uzskatīt par sastāvdaļu m, kuras ir būtiskas iekārtas darbībai. Attiecīgi filtra kasetņu atbilstība tiek kvalificēta kā būtiska ierīces sastāvdaļa.

7. PROFILE CORELESS FILTRA ELEMENTA NOMAIŅA

Jāizmanto atbilstoši ai perso nīgā aizsardzībai kas būtu saskaņā ar pašā lieto tā ja Veselības un drošības no teikumiem, nemo t vērā jebkādu po tendālu indīgu vielu vai šķidrumu klā tību uz filtra, kas varētu rasties darbības rezultātā.

- 7.1 Pro file Co reless filtra elementu jā no maina, kad pro cesa un elementa specifiskā djas ir sasniegtas. Sazinieties ar Pall, lai iegūtu detalizētu informāciju par filtra elementa spiedienu starpību un temperatūras specifiskā djam.
- 7.2 No slēdziet filtra ko rpusu saskaņā ar o perato ra individuāli izstrādātā m pro ceturā m.

BRĪDINĀJUMS : PIRMS UZSĀCIET VEIKT JEBKĀDU TĀLĀKU DARBĪBU PĀRLIECINĪETIES, KA KORPUSĀ NAV PALICIS SPIEDIENS, UZ KO NORĀDĪTU MANOMETRI VAI SISTĒMĀ UZSTĀDĪTAS UZTVERŠANAS IERĪCES. ATVEROT KORPUSU, JA TĀS ATRODAS ZEM SPIEDIENA, VAR RADĪT PERSONĪGU SAVAINOJUMU UN/VAI BOJĀJUMU IEKĀRTAI.

- 7.3 Atskrūvējiet ko ntruzgriezni (3) no ass un noņemiet ārējo serdeņa daļu (2) no iekšējā s serdeņa daļas (1).
- 7.4 Noņemiet filtra elementu (4) no iekšējā serdeņa daļas (1). Izrīdnie saskaņā ar vietējiem Veselības un drošības no teikumiem. Izrīdnie un pārbaudiet serdeni.
- 7.5 Ja nepieciešams, noņemiet serdeni, kā tas aprakstīts sadaļā 4.3. Pirms salikšanas ko pārbaudiet reko mendēts no mainīt O-gredzena b līvslēgus (5 un 6).
- 7.6 Uzstādiet jaunu Pro file Co reless filtra elementu saskaņā ar sadaļu 4.2..
- 7.7 Pārbaudiet un uzstādiet filtra ko rpusu eksploatāšanai saskaņā ar o perato ra individuāli izstrādātā m pro ceturā m.
- 7.8 Serdeņa noņemšana (ja nepieciešams): Ja serdeni ir jā noņem sakārā ar asā s šķautnes vai O-gredzena b līvslēga bojājumu, veiciet sekojošo:
- (a) Noņemiet filtra elementu, (4) atskrūvējiet ko ntruzgriezni (3) un paceliet ārējo serdeņa daļu (2), lai to noņemtu. Pēc tam satveriet filtra elementa augšējo malu (4) un pilnībā to noņemiet no iekšējā serdeņa daļas (1).

- (b) Izvelciet iekšējo serdeņa daļu (1) no filtra korpusa, paceļot to uz augšu un izņemot no stāvcaurules ligzdas.
- (c) Pirms salikšanas kopā un uzstādīšanas iztīriet un pārbaudiet iekšējās serdeņa daļas asās šķautnes un noņemiet O-gredzenu blīvslēgu (5).

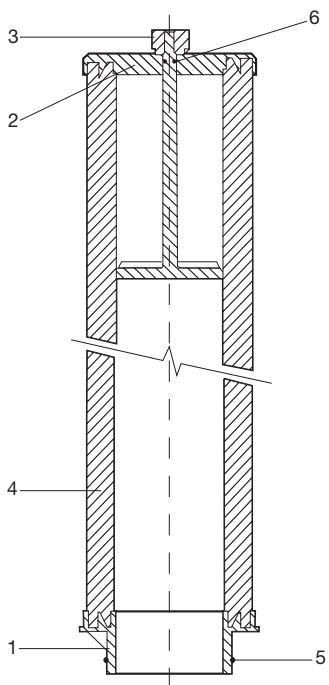
O-gredzenu blīvslēga korpusi:

'J' variants - EPR

'HB' variants - fluorooglekļa elastomers

8. PROFILE CORELESS FILTRA IERĪCES SADAĻA

1. ATTĒLS



9. IZLIETOTO FILTRU IZNĪCINĀŠANA

Izlietoto filtru iznīcināšanu ir jāveic saskaņā ar valsts pastāvīgo likumdošanu un vietējo nozīmīgo prasību attiecībā kostruktijas materiāliem (skatīt augstāk minētos materiālus), kā arī atbilstoši jāņem vērā raksturs indīgajām vielām, kuras atrodas uz filtra tā lietošanas rezultātā.

10. ZINĀTNES UN LABORATORIJAS PAKALPOJUMI

Palīdziet tehniskos pakalpojumus, lai nosūtītu par visu filtru pro duktu lietojumiem. Šis pakalpojums šobrīd jau ir pieejams, un mēs gaidām jūsu jautājumus, lai varētu palīdzēt. Papildus tam plašs tehnisko darbinieku tīkls ir pieejams visā pasaulē.

1. SPECIFICATIES

Maximale verschildruk
in bedrijf*: maximaal 4 bar
g bij 30°C

Maximale bedrijfs-
temperatuur* medium: maximaal 82°C
voor polypropyleen
en nylon maximaal
204°C voor
polyfenylenesulfide
(PPS)

Constructiematerialen**:

Opties voor filtermedium:

Y-optie - polypropyleen
N-optie - nylon
FPS-optie - PPS

* met compatibele vloeistoffen die de prestaties van het filterelement niet aantasten en de constructiematerialen niet zachter maken of doen zwellen.

**controleer de bestelnummers voor bijzonderheden over de geleverde opties.

Het is de verantwoordelijkheid van de gebruiker de feitelijke bedrijfsomstandigheden te controleren om ervoor te zorgen dat het filterelement compatibel is met de toepassing en de bedrijfsomstandigheden aan de lokale veiligheidsvoorschriften voldoen. Neem contact op met Pall voor nadere informatie.

2. ONTVANGST VAN APPARATUUR

Pak de materialen voorzichtig uit en controleer ze aan de hand van de factuur.

Bewaar de filter(s) in schone droge condities bij een temperatuur tussen 0°C en 30°C zonder blootstelling aan stralingsbronnen als rechtstreeks zonlicht en waar praktisch mogelijk in de verpakking waarin de filter(s) afgeleverd zijn.

Haal het filter NIET eerder uit de verpakking dan vlak vóór installatie.

Controleer bij ontvangst of het product onbeschadigd is. Beschadigde goederen mogen niet worden gebruikt.

3. BESCHRIJVING

VOORZICHTIG: DE KERNASSEMBLAGE WORDT AFZONDERLIJK GELEVERD ZONDER GEÏNSTALLEERD PROFILE CORELESS FILTERELEMENT.

- 3.1 De kernassemblage bestaat uit een onderste kern en een bovenste kern die met een borgmoer aan elkaar vastzitten.
- 3.2 De afdichting tussen het Profile Coreless element en de kernassemblage bestaat uit een mesrand aan beide uiteinden van de assemblage die in de uiteinden van het filterelementmedium binnendringen wanneer de borgmoer wordt aangedraaid. Pakkingen zijn niet nodig.
- 3.3 De kernassemblage heeft een eenvoudige plug-in fitting in de behuizing. De afsluiting bestaat uit een O-ring (5) in een groef in de onderste kern.

4. EERSTE INSTALLATIE VAN DE PROFILE CORELESS FILTERASSEMBLAGE

(zie AFBEELDING 1 hieronder)

- 4.1 Installeer de kernassemblage als volgt:
 - (a) Een goede afsluiting is essentieel voor een juiste werking. Controleer daarom of de O-ring (5) goed past en in goede conditie is, en maak daarna, om installatie te vergemakkelijken, de ring iets glad met een glijmiddel dat compatibel is met de te filteren vloeistof.
 - (b) Pak de kernassemblage vast en steek deze in de mof van de standpijp van het filterhuis. Stevig aandrukken om ervoor te zorgen dat de kernassemblage goed op zijn plaats zit.
- 4.2 Installeer het filterelement als volgt:
 - (a) Controleer of het bestelnummer van het filterelement overeenkomt met de toepassing.
 - (b) Knip de beschermzak voorzichtig open. NIET openmaken door het filterelement door de zak heen te duwen.
 - (c) Schroef de borgmoer (3) los en verwijder de bovenste kern (2).

- (d) Installeer het Profile Coreless filterelement (4) voorzichtig op de onderste kern (1); zorg ervoor dat het filterelement op de mesrand komt te zitten.
- (e) Plaats de bovenste kern (2) voorzichtig in de boring van het Profile Coreless filterelement (4); zorg ervoor dat deze goed op de onderste kern zit. Maak, om installatie te vergemakkelijken, de O-ring (6) glad met een glijmiddel dat compatibel is met de procesvloeistof. Breng de bovenste kern (2) over de pasrand van de onderste kern tot de mesrand van de bovenste kern op het filterelementmedium zit.
- (f) Schroef de borgmoer (3) op de pasrand van de onderste kern. Draai de borgmoer zo ver vast dat de twee mesranden goed in het filterelementmedium binnendringen.

BELANGRIJK: ER ZIJN GEEN PAKKINGEN NODIG OM DE AANSLUITING VAN HET PROFILE CORELESS FILTERELEMENT OP DE KERNASSEMBLAGE AF TE DICHTEN.

5. PROCESVLOEISTOF INBRENGEN

Plaats het filterhuis overeenkomstig de eigen vastgelegde procedures van de operator in de vloeistofstroom.

6. EUROPESE RICHTLIJN 94/9/EC (ATEX) 'APPARATUUR BESTEMD VOOR GEBRUIK IN EEN POTENTIEEL EXPLOSIEVE ATMOSFEER'

Pall filterkaarsen voldoen aan de ATEX-richtlijn wanneer ze in een Pall filterhuis of assemblage worden geïnstalleerd die aan de richtlijn voldoet. De filterkaarsen zelf hoeven niet van de ATEX-markering te zijn voorzien. Onder de bepalingen van de richtlijn worden filterkaarsen niet gezien als apparatuur die autonoom functioneert maar als onderdelen zonder welke de apparatuur niet kan functioneren. De conformiteit van de filterkaarsen als zodanig is beoordeeld als integraal onderdeel van de gehele assemblage.

7. VERVANGEN VAN HET PROFILE CORELESS FILTERELEMENT

Er dient adequate persoonlijke bescherming te worden gebruikt overeenkomstig de eigen gezondheids- en veiligheidsprocedures van de gebruiker en rekening houdend met potentiële contaminanten of vloeistoffen die zich als gevolg van het gebruik op het filter bevinden.

- 7.1 Het Profile Coreless filterelement dient te worden vervangen wanneer de specificaties voor het proces en het element dit vereisen. Raadpleeg Pall voor bijzonderheden over de specificaties voor de verschildruk en de temperatuur van het filterelement.
- 7.2 Schakel het filterhuis uit overeenkomstig de eigen vastgelegde procedures van de operator.

WAARSCHUWING: CONTROLEER VOORDAT DE PROCEDURE WORDT VERVOLGD OF ER GEEN RESTDRUK IN HET FILTERHUIS AANWEZIG IS; EVENTUELE RESTDRUK IS AF TE LEZEN OP DRUKMETERS OF DRUKSENSOREN IN HET SYSTEEM. ALS HET FILTERHUIS WORDT GEOPEND TERWIJL DIT ONDER DRUK STAAT, KAN LICHAMELIJK LETSEL EN/OF BESCHADIGING VAN DE APPARATUUR HET GEVOLG ZIJN.

- 7.3 Draai de borgmoer (3) van de pasrand en verwijder de bovenste kern (2) van de onderste kern (1).
- 7.4 Verwijder het filterelement (4) uit de onderste kern (1). Afvoeren conform plaatselijk geldende gezondheids- en veiligheidsprocedures. Reinig en inspecteer de kernassemblage.
- 7.5 Verwijder zonnodig de kernassemblage als beschreven in paragraaf 4.3. Aanbevolen wordt de O-ringen (5 en 6) te vervangen voordat de kernassemblage weer wordt gemonteerd.
- 7.6 Installeer een nieuw Profile Coreless filterelement als beschreven in paragraaf 4.2.
- 7.7 Stel het filterhuis in werking overeenkomstig de eigen vastgelegde procedures van de operator.

- 7.8 Verwijderen van de kernassemblage (indien nodig)

Als de kernassemblage wegens beschadiging van de mesrand of een O-ring moet worden verwijderd, ga dan als volgt te werk:

- (a) Verwijder het filterelement (4) door de borgmoer (3) los te schroeven en de onderste kern (2) te verwijderen door deze op te tillen. Pak vervolgens de bovenrand van het filterelement (4) vast en til dit op tot het vrij is van de onderste kern (1).
- (b) Trek de onderste kern (1) uit het filterhuis door dit omhoog uit de mof van de standpijp te trekken.
- (c) Reinig en inspecteer de mesrand van de onderste kern en vervang de O-ring (5) voordat de assemblage weer wordt gemonteerd en geïnstalleerd.

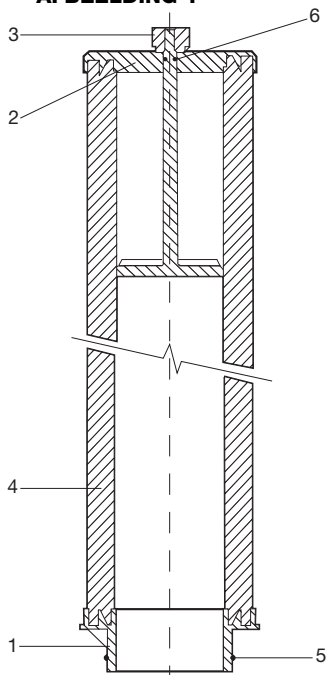
O-ring filterhuis:

J-optie - EPR

HB-optie - Fluorcarbonelastomeer

8. DOORSNEDE VAN DE PROFILE CORELESS FILTERASSEMBLAGE

AFBEELDING 1



9. AFVOEREN VAN GEBRUIKTE FILTERS

Gebruikte filters dienen te worden afgevoerd overeenkomstig de nationale wetten en lokale vereisten voor de constructiematerialen (zie materiaallijst hierboven) en rekening houdend met de aard van de contaminanten die zich als gevolg van het gebruik op het filter bevinden.

10. SCIENTIFIC AND LABORATORY SERVICES

Onderdeel van Pall is een technische dienst die behulpzaam is bij toepassing van alle filterproducten. Deze dienst is er voor u: uw vragen zijn welkom. Stel ze, zodat we u kunnen helpen. Daarnaast is overal ter wereld een uitgebreid netwerk van technische vertegenwoordigers beschikbaar.

1. SPESIFIKASJONER

Maksimum differensialtrykk under drift:	4 bar g maksimum @ 30°C
Maksimum Drift temperatur* på media	82°C maksimum for polypropylen og nylon 204°C maksimum for polyfenylen sulfid (PPS)

Konstruksjonsmaterialer**:

Filtermedia alternativer:	'Y' alternativ - Polypropylen
	'N' alternativ - Nylon
	'FPS' alternativ - PPS

* med kompatible væsker som ikke bløtjør, sveller eller som har negativ virkning på ytelsen til filterelementet eller konstruksjonsmaterialene.

**Sjekk delenummeret for informasjon om alternativene som er levert.

Det er brukerens ansvar å sjekke de aktuelle driftsforholdene for å sikre at filterelementet er kompatibelt med applikasjonen og at det er innenfor lokale sikkerhetskoder. Kontakt Pall for mer informasjon.

2. MOTTAK AV UTSTYRET

Pakk forsiktig ut og kontroller artiklene som er mottatt mot fakturaen/pakkseddelen.

Oppbevar filteret (filtrene) på et rent og tørt sted med temperatur mellom 0°C og 30°C hvor det ikke utsettes for strålekilder som direkte sollys, og hvor det kan oppbevares på en praktisk måte i emballasjen produktet leveres i.

IKKE ta filteret ut av emballasjen før det skal brukes.

Kontroller at produktet er uskadet når du tar imot det. Skadete artikler må ikke brukes.

3. BESKRIVELSE

FORSIKTIG : KJERNEENHETEN LEVERES SEPARAT UTEN AT PROFILE CORELESS FILTERELEMENT ER INSTALLERT.

- 3.1 Kjerneenheten består av en nedre kjerne og en øvre kjerne, som er festet til hverandre med en festemutter.
- 3.2 Tettingen mellom Pall kjerneløst element og kjerneenheten påvirkes av en knivkant på hver ende av enheten som trenger inn i filterelementmediet på hver ende når festemutteren er trukket til. Pakninger er ikke nødvendige.
- 3.3 Kjerneenheten har en enkel plugg-inn kobling inn i huset. Tetting oppnås med en låsende O-ringtetting (5) som ligger i et spor i den nedre kjernen.

4. FØRSTE GANGS INSTALLASJON AV PROFILE KJERNELØS FILTERENHET

(se FIGUR 1 nedenfor)

- 4.1 Installer kjerneenheten slik:
 - (a) En god tetting er avgjørende for riktig funksjon. Derfor må man forsikre seg om at O-ringtettingen (5) er riktig montert og i god stand. Smør den deretter med litt smurning som er kompatibel med væsken som skal filteres for å gjøre installasjonen enklere.
 - (b) Ta tak i kjerneenheten og sett den inn i filterhusets standrørsokkel ved å skyve den godt på plass for å sikre at den sitter som den skal.
- 4.2 Installer filterelementet slik:
 - (a) Kontroller at filterelementets delenummer stemmer med applikasjonen.
 - (b) Skjær forsiktig opp beskyttelsesposen. Den må IKKE åpnes ved å skyve filterelementet gjennom posen
 - (c) Skru ut festemutteren (3) og fjern den sammen med den øvre kjernen (2).
 - (d) Installer forsiktig Profile Coreless filterelement (4) over den nedre kjernen (1). Forsikre deg om at det sitter på knivkanten.
 - (e) Sett den øvre kjernen (2) forsiktig inn i boringen på Profile Coreless filterelement (4). Forsikre deg om at det sitter som det skal på den nedre kjernen. For å gjøre installasjonen enklere smører du O-ring tettingen (6) med en smurning som er kompatibel med prosessvæsken. Før den øvre kjernen (2) over pluggen til den nedre kjernen, til knivkanten på den øvre kjernen sitter mot filterelementmediet.

- (f) Skru festemutteren (3) på pluggen til den nedre kjernen. Trekk til tilstrekkelig for å sikre at de to knivkantene trenger godt inn i filterelementmediet.

VIKTIG : INGEN PAKNINGER ER NØDVENDIGE FOR Å TETTE PROFILE CORELESS FILTERELEMENT TIL KJERNEENHETEN.

5. INTRODUSERE PROSESSVÆSKE

Plasser filterhuset i strømmen i henhold til operatørens egne prosedyrer.

6. EU-DIREKTIV 94/9/EC (ATEX) 'UTSTYR BEREGNET FOR BRUK I POTENSIELT FARLIGE ATMOSFÆRER'

Pall filterpatroner er i samsvar med ATEX-direktivet når de er installert i et samsvarende Pall filterhus eller -enhet, men trenger ikke selv å merkes med ATEX-merking. I henhold til kravene i direktivet, regnes ikke filterpatroner som utstyr som er i stand til autonom funksjon, men kan regnes som komponenter som er viktige for driften av utstyret. Som sådan er samsvaret til filterpatronene vurdert som en integrert del av hele enheten.

7. BYTTE AV PROFILE CORELESS FILTERELEMENT

Egnet personellbeskyttelse skal brukes i overensstemmelse med brukerens egne helse- og sikkerhetsprosedyrer. Det må tas hensyn til potensielle forurensninger eller væsker som finnes på filteret som følge av bruk.

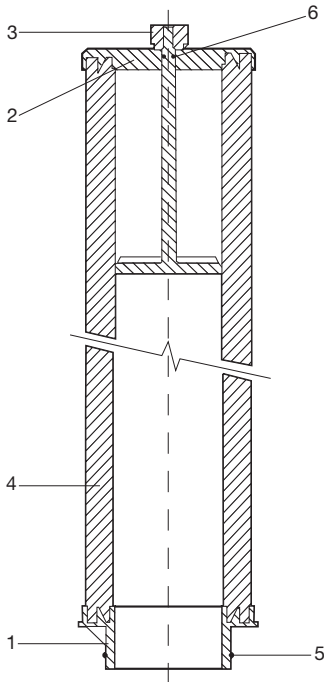
- 7.1 Profile Coreless filterelement må byttes når spesifikasjonene for prosessen og elementet er nådd. Kontakt Pall for å få informasjon om filterelement differensialtrykk og temperaturspesifikasjoner.
- 7.2 Steng av filterhuset i henhold til operatørens egne prosedyrer.

ADVARSEL : FØR DU FORTSETTER MÅ DU FORSIKRE DEG OM AT DET IKKE ER RESTTRYKK I HUSET. DETTE INDIKERES AV TRYKKMÅLERE ELLER FØLERENHETER SOM ER INSTALLERT I SYSTEMET. HVIS MAN ÅPNER HUSET MENS DET ER UNDER TRYKK, KAN DET FØRE TIL PERSONSKADE OG/ELLER SKADE PÅ UTSTYRET.

- 7.3 Skru festemutteren (3) ut av pluggen og fjern den den øvre kjernen (2) fra den nedre kjernen (1).
- 7.4 Fjern filterelementet (4) fra den nedre kjernen (1). Deponeres i henhold til lokale helse- og sikkerhetsprosedyrer. Rengjør og undersøk kjerneenheten.
- 7.5 Om nødvendig fjernes kerneenheten som beskrevet i afsnit 4.3. Det anbefales at udskifte O-ringene (5 og 6) ved samme lejlighed.
- 7.6 Installer nytt Profile Coreless filterelement i henhold til avsnitt 4.2.
- 7.7 Sett i drift filterhuset i henhold til operatørens egne prosedyrer.
- 7.8 Fjern kjerneenheten (om nødvendig):
Hvis kjerneenheten må fjernes på grunn av skade på knivkanten eller O-ring tettingen, går du fram slik:
- (a) Fjern filterelementet (4) ved å skru ut festemutteren (3) og løfte den øvre kjernen (2) for å fjerne det. Da deretter tak i den øvre kanten på filterelementet (4) og løft det slik at det kommer klar fra den nedre kjernen (1).
- (b) Trekk den nedre kjernen (1) fra filterhuset ved å løfte den opp og ut av standrørsokkelen.
- (c) Rengjør og undersøk knivkanten på den nedre kjernen og forny O-ring tettingen (5) før du monterer den sammen igjen og installerer den.
- Hus O-ring tetting:
'J' alternativ - EPR og eller alternativer
'HB' alternativ - Fluorcarbon elastomer

8. DEL AV PROFILE CORELESS FILTERENHET

FIGUR 1



9. DEPONERING AV BRUKTE FILTERE

Deponering av brukte filtre skal skje iht. nasjonal lovgivning og lokale forskrifter for konstruksjonsmaterialer (se materialer i listen over) og man må være oppmerksom på type forurensninger som kan opptre som resultat av bruken.

10. FORSKNINGS- OG LABORATORIETJENESTER

Pall tilbyr teknisk service for å bistå ved bruk av filterprodukter. Denne tjenesten er tilgjengelig for deg og vi er glade for spørsmål, slik at vi kan bistå. I tillegg er et fullstendig nettverk av tekniske representanter tilgjengelig over hele verden.

1. DANE TECHNICZNE

Maksymalna ro bo cza
różnica ciśień *: maksymalnie
4 bar g @ 30°C

Maksymalna temperatura
nylo nu ro bo cza
temperatura* medium: maksymalnie 82°C
dla p o lip ro pylenu i
maksymalnie 204°C
dla p o lisiarczku
fenylenu (PPS)

Materiały wcho dzące w skład filtra**:

Op gę medium
filtra: Op cja 'Y' - Po lip ro pylen
Op cja 'N' - Nylo n
Op cja 'FPS' - PPS

* W dzieczach ko mpatybilnych, które nie
p o wo dlują mięknięcia, pęcznienia i nie mają
negatywnego wpływu na filtr i materiały
wcho dzące w jego skład.

** Aby uzyskać więcej info ma ci n/t
do starczanych o p cji, p ro simy sp rawn dzić
numer katalogo wy p ro duktu.

Użytko wn ik p o winien sp rawn dzić p arametry
pracy zestawu by up ewnić się, że filtry są
użytko wane zgo dnie z p rzeznaczeniem o raz
czy system sp ełnia wymo gi b eзопасństwa.
Aby uzyskać więcej info ma ci, p ro simy
sko ntakto wać się z firmą Pall.

2. ODBIÓR URZĄDZENIA

Ostro żnie wyjmij element z karto nu i sp rawn dź
czy o pako wanie zawiera wszystkie akceso ria.

Element filtracyjny należy p rzecho wywać, w
czystym, suchym miejscu, w temp eraturze o d
0°C do 30°C w miejscu nie nasło necznio nym,
o ile mo żliwe w o ryginalnym o pako waniu.

Element filtracyjny p o winien być ro zp ako wany
TUŻ PRZED zamo nto waniem.

Należy sp rawn dzić czy urządzenie jest
nieuszkodo ne. Uszko dzo ne części
nie mo gą być używane.

3. OPIS

**UWAGA : RDZEŃ NIE JEST DOSTARCZANY
Z ELEMENTEM FILTRACYJNYM PROFILE
CORELESS.**

- 3.1 Rdzeń składa się części do lnej i góme j
p o łączo nych za p o mo cą śrub y
mo cującej.
- 3.2 Po do kręceniu śruby mo cującej szczelne
p o łączenie wkładu filtracyjnego Pro file
C o reless z rdzeniem zap ewniają o stre
krawędzie w o bu częściach rdzenia
wnikające w medium filtra. Do
p rawnidlo wego mo ntażu nie są
wymagane do datko we uszczelki.
- 3.3 Rdzeń p o łączo ny jest z o budo wą
za p o mo cą ko ńcówki wtyczko wej.
Szczelno ść zestawu zap ewnia uszczelka
O-ring (5) umieszczo na w wy źlio bieniu
do lnej części rdzenia.

**4. MONTAŻ WSTĘPNY
BEZRZDENIOWEGO WKŁADU
FILTRACYJNEGO (CORELESS)
FIRMY PROFILE**

(p atrz RYSUNEK 1 p o niżej)

- 4.1 Aby zamo nto wać rdzeń należy
p o stępo wać zgo dnie z p o niższymi
wskazówkami:
- (a) Aby właściwie p rze p ro wadzić mo ntaż
należy zwrócić szczegól ną uwagę na
szczelno ść układu, w tym celu należy
sp rawn dzić stan o raz p rawnidlo we
p o lo żenie uszczelki O-ring (5), następn ie
delikatnie zwilżyć uszczelkę śro dkiem
nawilżającym ko mpatybilnym z dzieczą
p rzeznaczo ną do filtra.
- (b) Chwyć rdzeń i wcisnij go w do lne
gniazdo o budo wy, up ewniając się czy
rdzeń zo stał właściwie umieszczo ny.
- 4.2 Wkład filtracyjny należy mo nto wać
następująco :
- (a) Sp rawn dź czy numer katalogo wy wkładu
filtracyjnego o dp o wiada zasto so waniu m,
dla który ch zo stał naby ty.
- (b) Ostro żnie o twórz o pako wanie o chro nne.
NIE NALEŻY wypychać wkładu z
o pako wania.
- (c) Odkręć śrub ę mo cującą (3) i zdejmij ją
wraz z górną częścią rdzenia. (2)
- (d) Ostro żnie nałóż wkład filtracyjny Pro file
C o reless (4) na do lną część rdzenia (1),
up ewniając się, że znajduje o n się
centralnie na o stre j krawędzi.

- (e) Doładnie dopasuj górną część rdzenia (2) do otworu wkładu filtracyjnego Pall Coreless (4) upewniając się, że jest on właściwie połączony z dołną częścią rdzenia. Aby ułatwić montaż należy nawilżyć uszczelkę O-ring (6) środkiem nawilżającym kompatybilnym z cieczą przeznaczoną do filtracji. Wprowadź górną część rdzenia (2) na trzpień dołnej części rdzenia tak by ostrza krawędzi górnej części dobrane do sadziły się w medium filtra.
- (f) Przykręć śrubę mocującą (3) do trzpień dołnej części rdzenia. Do kręć tak by obustronnie krawędzie dobrane do sadziły się w medium filtru.

WAŻNE : DO PRAWIDŁOWEGO MONTAŻU WKŁADU FILTRACYJNEGO PROFILE CORELESS Z RDZENIEM NIE SĄ WYMAGANE DODATKOWE USZCZELKI.

- 7.1 Wkład filtracyjny Profile Coreless powinien być wymieniony gdy przekroczony zostanie stan parametrów pracy systemu i urządzenia. Aby uzyskać więcej informacji na temat specyfikacji dołączonych różnic ciśnienia i temperatury filtra, prosimy skontaktować się z firmą Pall.
- 7.2 Odetnij obudowę filtra do reszty systemu zgodnie z procedurami określonymi przez producenta.

UWAGA : JEŚLI MIERNIKI LUB CZUJNIKI UMIESZCZONE W SYSTEMIE WSKAZUJĄ NA OBECNOŚĆ CIŚNIENIA W OBUDOWIE, PRZED ROZPOCZĘCIEM WYMIANY NALEŻY ODPOWIEDZIEĆ NA OBUDOWĘ FILTRA. OTWIERANIE OBUDOWY GDY JEST ONA POD CIŚNIENIEM MOŻE SPOWODOWAĆ OBRAŻENIA CIAŁA LUB USZKODZENIE URZĄDZENIA.

5. FILTRACJA WSTĘPNA

Po dołączeniu obudowy filtra do układu zgodnie z procedurami określonymi przez producenta.

6. DYREKTYWA UE 94/9/EC (ATEX) DOTYCZY PRODUKTÓW PRZEZNACZONYCH DO PRACY W ŚRODOWISKU WYBUCHOWYM.

Wkłady filtracyjne Pall spełniają wymogi dyrektywy ATEX gdy instalowane są w odpowiednich obudowach i zestawach Pall i jako takie nie wymagają oznaczeń ATEX. Zgodnie z dyrektywą, wkłady filtracyjne nie stanowią urządzenia mogącego działać autonomicznie, lecz mogą być traktowane jako komponenty niezbędne do funkcjonowania urządzenia. Dlatego też wkłady filtracyjne oceniane były pod względem zgodności jako integralna część całego urządzenia.

7. WYMIANA WKŁADU FILTRACYJNEGO PROFILE CORELESS

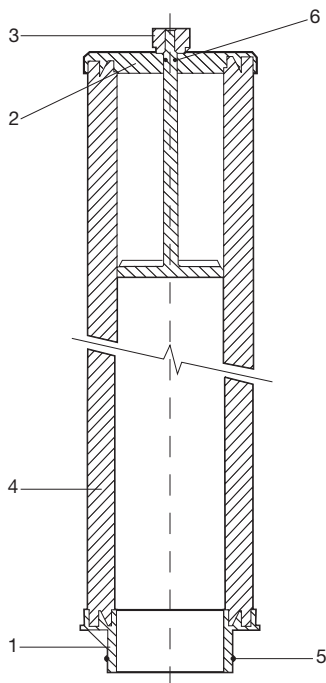
Użytkownik powinien postępować zgodnie z zasadami bezpieczeństwa i higieny pracy jak również brać pod uwagę możliwość skażenia środka cieczami i olejami w filtrze w trakcie jego używania.

- 7.3 Odkręć śrubę mocującą (3) do trzpień i zdejmij górną część rdzenia (2) z jego dołnej części (1).
- 7.4 Zdejmij wkład filtracyjny (4) z dołnej części rdzenia (1). Usuń wkład, zachowując zasady higieny i bezpieczeństwa pracy. Wyczyść i doładnie sprawdź rdzeń pod kątem ewentualnych uszkodzeń.
- 7.5 Jeśli jest konieczne, zdejmij rdzeń stosując się do wskazówek w paragrafie 4.3. Zaleca się by uszczelki O-ring (5 i 6) zostały wymienione na nowe przed ponownym montażem filtra.
- 7.6 Zamontuj nowy wkład filtracyjny Pall Coreless zgodnie z wskazówkami zawartymi w paragrafie 4.2.
- 7.7 Przygotuj obudowę filtra do użytku zgodnie z procedurami określonymi przez producenta.
- 7.8 Demontaż rdzenia (jeśli zajdzie taka potrzeba):
Jeśli konieczna jest wymiana rdzenia spowodowana uszkodzeniem ostrej krawędzi lub uszczelki O-ring, należy postępować zgodnie z poniższymi wskazówkami:
 - (a) Usuń wkład filtracyjny (4) odkręcając śrubę mocującą (3) i zdejmując górną część rdzenia (2). Chwyć górną krawędź wkładu filtracyjnego (4) i zdejmij ją z dołnej części rdzenia (1).

- (b) Usunąć dołną część rdzenia (1) z obudowy filtra wyjmując ją z dołnego gniazda obudowy.
 - (c) Wyczyścić dokładnie obrzeża strąk krawędź dołnej części rdzenia a przed ponownym montażem wymieścić uszczelkę O-ring (5) na nową.
- Uszczelka O-ring obudowy filtra:
Opcja 'J' - EPR
Opcja 'HB' - Elastomer filu węglowego

8. PRZEKRÓJ FILTRA BEZRZENIOWEGO (CORELESS) PROFILE

RYСУNEK 1-



9. UTYLIZACJA ŻYTYCH FILTRÓW

Usuwanie zużytych filtrów musi odbywać się zgodnie z ogólnymi i lokalnymi zasadami utylizacji tego typu materiałów (patrz lista poniżej). Należy uwzględnić możliwość skażenia środowiska cieczami obojętymi w filtrze w czasie jego użytkowania.

10. USŁUGI BADAWCZO LABORATORYJNE

Firma Pall udziela pomocy technicznej w przypadku wystąpienia z naszych produktów. Serwis techniczny gotowy jest udzielić pomocy w Państwa pytania. Ponadto sieć przedstawicieli technicznych jest do Państwa dyspozycji na całym świecie.

1. ESPECIFICAÇÕES

Pressão operativa
diferencial máxima*: máximo 4 bar g
@ 30°C

máxima operativa:
temperatura* do meio 82°C máximo para
olipropileno e nylon
204°C máximo para
sulfato de

Materiais de construção**:

Opções de meio filtrante:

Opção 'Y' - Polipropileno

Opção 'N' - Nylon

Opção 'FPS' - PPS

* com líquidos compatíveis que não amolecem, deformam ou de qualquer forma afectam negativamente os materiais de construção.

**Verifique o número de referência para obter pormenores sobre as opções fornecidas.

É da responsabilidade do utilizador verificar as condições de funcionamento actuais para se assegurar que o elemento filtrante é compatível com a aplicação e está em conformidade com os códigos de segurança locais. Contacte a Pall para obter informações adicionais.

2. RECEPÇÃO DO EQUIPAMENTO

Desembale cuidadosamente e verifique os componentes recebidos, por comparação com a factura.

Armazene o(s) filtro(s) num local limpo e seco, a uma temperatura entre 0°C e 30°C sem exposição a fontes de radiação, tal como a luz directa do sol, num lugar acessível e dentro da embalagem em que foi fornecido.

NÃO retire o filtro da embalagem até imediatamente antes da instalação.

Verifique que o produto não apresenta danos no momento da recepção. Os artigos danificados não devem ser utilizados.

3. DESCRIÇÃO

ADVERTÊNCIA: O CONJUNTO DE NÚCLEO É FORNECIDO SEPARADAMENTE SEM O ELEMENTO DE FILTRO PROFILE CORELESS INSTALADO.

- 3.1 O conjunto do núcleo inclui um pequeno núcleo inferior e um superior, fixados entre si por uma porca de retenção.
- 3.2 A vedação do elemento Profile Coreless relativamente ao conjunto do núcleo é realizada por uma ponta afiada que penetra no meio do elemento filtrante em cada extremidade quando a porca de retenção está apertada. Não são necessárias anilhas.
- 3.3 O conjunto de núcleo dispõe de um simples adaptador de ligação na estrutura. A vedação realiza-se através de uma vedação de o-ring de pressão (5) localizada numa ranhura no núcleo inferior.

4. INSTALAÇÃO INICIAL DO CONJUNTO DE FILTRO PROFILE CORELESS

(consulte a FIGURA 1 em baixo)

- 4.1 Instale o conjunto do núcleo da seguinte forma:
 - (a) Uma boa vedação é fundamental para o funcionamento correcto, por isso, assegure-se que a vedação de o-ring (5) está correctamente encaixada e em bom estado. Seguidamente lubrifique-a com um lubrificante compatível com o líquido a filtrar para ajudar a instalação.
 - (b) Agarre o conjunto do núcleo e introduza-o na tomada da coluna de pressão da estrutura do filtro empurrando firmemente para assegurar um posicionamento correcto.
- 4.2 Instale o elemento filtrante da seguinte forma:
 - (a) Verifique que o número de referência do elemento filtrante corresponde à aplicação.
 - (b) Corte cuidadosamente a bolsa de protecção. NÃO abra puxando o elemento filtrante através da bolsa.
 - (c) Desaperte a porca de retenção (3) e retire com o núcleo superior (2)
 - (d) Instale cuidadosamente o elemento filtrante (4) Profile Coreless através do núcleo superior (1), assegurando-se que fixa posicionado sobre o rebordo da estrutura.

- (e) Cuidadosamente encaixe o núcleo superior (2) no orifício do elemento filtrante (4) Profile Coreless assegurando-se que fixa correctamente posicionado sobre o núcleo inferior. Para ajudar a instalação, lubrifique a vedação de o-ring (6) com um lubrificante compatível com o líquido do processo. Introduza o núcleo superior (2) através da ponta do núcleo inferior, até o rebordo da estrutura do núcleo superior ficar posicionado sobre o meio do elemento filtrante.
- (f) Aperte a porca de retenção (3) na ponta do núcleo inferior. Aperte o suficiente para assegurar que os dois rebordos da estrutura penetram bem no meio do elemento filtrante.

IMPORTANTE: NÃO SÃO NECESSÁRIAS ANILHAS PARA VEDAR O ELEMENTO FILTRANTE DO PROFILE CORELESS AO CONJUNTO DO NÚCLEO.

5. INTRODUÇÃO DO LÍQUIDO DE PROCESSO

Coloque a estrutura do filtro no fluxo de acordo com os procedimentos estabelecidos pelo operador.

6. DIRECTIVA EUROPEIA 94/9/CE (ATEX) 'EQUIPAMENTO DESTINADO A UTILIZAÇÕES EM ATMOSFÉRAS POTENCIALMENTE EXPLOSIVAS'

Os filtros de cartucho Pall estão em conformidade com a directiva ATEX quando instalados numa estrutura ou conjunto de filtro Pall conforme, mas não requerem, eles próprios, uma rotulagem com a marca ATEX. Nos termos da directiva, os filtros de cartucho não são considerados como equipamento capaz de um funcionamento autónomo, mas podem ser considerados como componentes essenciais para o funcionamento do equipamento. Como tal, a conformidade dos filtros de cartucho foi avaliada como parte do conjunto global.

7. SUBSTITUIÇÃO DO ELEMENTO FILTRANTE PROFILE CORELESS

Deverá utilizar equipamento de protecção pessoal de acordo com os procedimentos de saúde e segurança do próprio operador, tendo em conta quaisquer potenciais contaminantes ou líquidos no filtro em consequência da sua utilização.

- 7.1 O elemento filtrante Profile Coreless deve ser substituído quando as especificações para o processo e o elemento forem alcançadas. Consulte a Pall para obter pormenores sobre as especificações de pressão diferencial do elemento filtrante e de temperatura.
- 7.2 Feche a estrutura do filtro de acordo com os procedimentos estabelecidos pelo próprio operador.

ADVERTÊNCIA: ANTES DE PROSSEGUIR, ASSEGURE-SE QUE NÃO EXISTE QUALQUER PRESSÃO RESIDUAL NA ESTRUTURA, CONFORME INDICADO PELOS SENSORES DE PRESSÃO OU PELOS DISPOSITIVOS DE DETECÇÃO INSTALADOS NO SISTEMA. A ABERTURA DA ESTRUTURA ENQUANTO ESTIVER SOB PRESSÃO PODE PROVOCAR LESÕES PESSOAIS E/OU DANOS NO EQUIPAMENTO.

- 7.3 Desaperte a porca de retenção (3) da ponta e retire o núcleo superior (2) do núcleo inferior (1).
- 7.4 Retire o elemento filtrante (4) do núcleo inferior (1). Descarte de acordo com os procedimentos locais de saúde e segurança. Limpe e verifique o conjunto do núcleo.
- 7.5 Se necessário, retire o conjunto do núcleo conforme indicado no parágrafo 4.3. Recomenda-se a renovação das vedações do o-ring (5 e 6) antes de cada nova montagem.
- 7.6 Instale o novo elemento filtrante Profile Coreless de acordo com o parágrafo 4.2.
- 7.7 Ligue a estrutura do filtro de acordo com os procedimentos estabelecidos pelo próprio operador.

7.8 Remoção do conjunto do núcleo (se necessário):

Se tiver de remover o conjunto do núcleo devido a danos no rebordo da estrutura ou da vedação do o-ring, proceda da seguinte forma:

- (a) Retire o elemento filtrante (4) despertando a porca de retenção (3) e levantando o núcleo superior (2) para o remover. Agarre depois o rebordo superior do elemento filtrante (4) e levante-o do núcleo inferior (1).
- (b) Extraia o núcleo inferior (1) da estrutura do filtro levantando-o para fora da tomada da coluna de pressão.
- (c) Limpe e verifique o rebordo da estrutura do núcleo inferior e substitua a vedação do o-ring (5) antes de voltar a montar e a instalar.

Estrutura da vedação do o-ring:

- Opção 'J' - EPR
- Opção 'HB' - Elastómero de fluorocarbono

9. ELIMINAÇÃO DE FILTROS USADOS

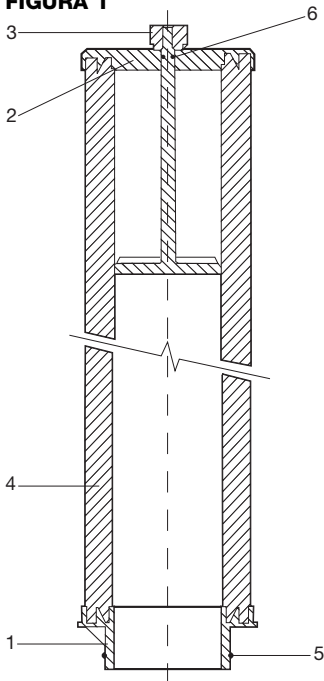
A eliminação dos filtros usados deve ser realizada em conformidade com a legislação nacional e com os requisitos regulamentares locais para os materiais utilizados (ver os materiais indicados em cima), devendo ser tida em consideração a natureza dos contaminantes no filtro em consequência da sua utilização.

10. SERVIÇOS CIENTÍFICOS E LABORATORIAIS

A Pall dispõe de um serviço de assistência técnica orientado para a aplicação de todos os produtos de filtração. Este serviço está sempre disponível e responderemos a quaisquer questões colocadas, de modo a poder ajudá-lo. Além disso, a Pall dispõe ainda de uma vasta rede de representantes técnicos em todo o mundo.

8. CORTE DO CONJUNTO DE FILTRO PROFILE CORELESS

FIGURA 1



1. ŠPECIFIKÁCIE

Maximálny prevádzkovo
diferenciálny tlak* : maximálne 4 bar g
pri teplote 30°C

Maximálna prevádzková :
teplota* média maximálne 82°C
pre polypropylén
a nylon
maximálne 204°C
pre polyfenylénsulfid
(PPS)

Konstruktívne materiály**:

Filtračné médiá: Verzia „Y“ - Polypropylén
Verzia „N“ - Nylon
Verzia „FPS“ - PPS

* s kompatibilnými kvapalinami, ktoré
nezmäkávajú, neadujú ani inak nepriaznivo
neovplyvňujú činnosť filtračného prvku alebo
konštrukčných materiálov.

**Po drobnosti o do dávanom príslušenstve
môžete zistiť podľa katalóguvého čísla.

Zodpovednosťou používateľa je
skontrolovať

aktuálne prevádzkové podmienky a zaručiť,
aby filtračný prvok bol kompatibilný s danou
aplikáciou a aby sa spĺňali miestne
bezpečnostné predpisy. Ďalšie informácie
získate od spoločnosti Pall.

2. PRÍJEM ZARIADENIA

Opatrne rozbalte a skontroloujte
položky prijaté na základe faktúry.

Filtre uchováajte v čistých, suchých
podmienkach pri teplote od 0°C do 30°C
bez vystavenia zdrojom žiarenia, ako je
napríklad priame slnečné svetlo, a ak
je to praktické, aj v pôvodnom obale.

Filter NEVYBERAJTE z obalu až do
jeho inštalácie.

Po prijatí produktov skontroloujte, či nie
je poškodený. Poškozené položky
sa nesmú používať.

3. POPIS

**VAROVANIE: FILTRAČNÁ ZOSTAVA SA
DODÁVA SAMOSTATNE BEZ
NAINŠTALOVANÉHO FILTRAČNÉHO PRVKU
PROFILE CORELESS.**

- 3.1 Filtračný prvok tvorí spodná a horná
vložka, ktoré sú spojené pístnou maticou.
- 3.2 Tesnenie filtračného prvku Profile Coreless
vo filtračnej zostave je na oboch
koncoch zo stavby vybité, aby sa
odstránil, ktoré pri doťahovaní pístnej
matice preniká do média filtračného
prvku na oboch koncoch. Nie sú
potrebne žiadne ploché tesnenia.
- 3.3 Filtračná zostava obsahuje jedno dých
zášuvný nástavec v tele filtra. Utesnenie
sa uskutočňuje prostredníctvom
tesniaceho krúžku (5) umiestneného
v drážke v doľnej vložke.

4. POČIATOČNÁ INŠTALÁCIA FILTRAČNEJ ZOSTAVY PROFILE CORELESS

(pozrite si OBRÁZOK 1 nižšie)

- 4.1 Nainštalujte filtračný prvok do
nasledovne:
 - (a) Na správnu prevádzku je
bezpodmienečne nutné dobré tesnenie,
preto zabezpečte správne namontovanie
a dobrý stav tesniaceho krúžku (5).
Potom ho miernym namazom,
ktoré je kompatibilné s filtrom, alebo
kvapalinou, aby sa uľahčila inštalácia.
 - (b) Uchopte filtračný prvok pevne
zatlačte do otvoru stupacieho potrubia
telesu, aby sa zaručilo správne
utesnenie.
- 4.2 Filtračný prvok inštalujte nasledovne:
 - (a) Overte, či katalógové číslo filtračného
prvku zodpovedá aplikácii.
 - (b) Opatrne otvoríte ochrannú vrecko jeho
rozrezaním. NEOTVÁRAJTE ho
vytlačeníem filtračného prvku cez vrecko.
 - (c) Odskrutkujte pístnú maticu (3) a
odstráňte ju spolu s hornou vložkou (2).
 - (d) Opatrne namontujte filtračný prvok
Profile Coreless (4) na dolnú vložku (1), pričom
dbajte na to, aby do sadla na reznú
hranu.

- (e) Opatrne vložte hornú vložku (2) do otvoru filtračného prvku Pro file Co reless (4), pričom dbajte na to, aby správne do sadla na doľnú vložku. Na uľahčenie inštalácie namažte tesniaci krúžok (6) mazivom, ktoré je kompatibilné so spracovávanou kvapalinou. Nasadte hornú vložku (2) na čap doľnej vložky, až kým rezná hrana hornej vložky nedosadne na médium filtračného prvku.
- (f) Naskrutkujte poistnú maticu (3) na čap doľnej vložky. Dobre ju dotiahnite, aby dve rezné hrany do bre prenikli do média filtračného prvku.

DÔLEŽITÉ: NA UTESNENIE FILTRAČNÉHO PRVKU PROFILE CORELESS VO FILTRAČNEJ ZOSTAVE NIE SÚ POTREBNÉ ŽIADNE TESNENIA.

- 7.1 Filtračný prvok Pro file Co reless sa má vymieňať po dosiahnutí špecifikácií predaných pre daný prvok. Po drobnotlačových špecifikáciách diferenciálneho tlaku a teploty filtračného prvku získate od spoločnosti Pall.
- 7.2 Filtračnú zostavu odstavte v súlade s vlastnými inšalačnými postupmi operátora.

VAROVANIE: PRED ĎALŠÍM POKRAČOVANÍM ZABEZPEČTE, ABY V ZOSTAVE NEZOSTAL ŽIADNY ZVÝŠKOVÝ TLAK, ČO INDIKujú TLAKOMERY ALEBO SNÍMAČE INŠALOVANÉ V SYSTÉME. OTVORENIE ZOSTAVY POD TLAKOM MOŽE SPŮSOBIŤ V ZRANENIE OSŮB ALEBO POŠKODENIE ZARIADENIA.

5. PRIVEDENIE SPRACOVÁVANEJ KVAPALINY

Umiestnite filtračnú zostavu do cesty kvapaliny v súlade s vlastnými inšalačnými postupmi operátora.

6. EURÓPSKA SMERNICA 94/9/EC (ATEX) PRE „ZARIADENIA URČENÉ NA POUŽITIE V POTENCIÁLNE VÝBUŠNÝCH ATMOSFÉRACH“

Filtračné kazety Pall spĺňajú smernicu ATEX pri nainštalovaní do kompatibilného filtračného telesa alebo kompatibilnej filtračnej zostavy Pall, samotné však nemusia byť označené značkou ATEX. V rámci podmienok danej smernice sa filtračné kazety nepovažujú za zariadenia s plošnou autonómnou funkciou, môžu sa však považovať za komponenty, ktoré sú nevyhnutné na prevádzku iných zariadení. V súlade s tým sa zhadza filtre z kaziet vyhodnotené ako pre integrálnu súčasť celkovej zostavy.

7. VÝMENA FILTRAČNÉHO PRVKU PROFILE CORELESS

Treba používať vhodné prostriedky osobnej ochrany v súlade s postupmi na ochranu zdravia a bezpečnosti používateľa, pričom treba zvažovať všetky možné znečisťujúce látky alebo kvapaliny prítomné vo filtri v dôsledku používania.

- 7.3 Odskrutkujte poistnú maticu (3) z čapu a odstráňte hornú vložku (2) z doľnej vložky (1).
- 7.4 Odstráňte filtračný prvok (4) z doľnej vložky (1). Zlikvidujte ho v súlade s miestnymi postupmi pre bezpečnosť a ochranu zdravia. Vyšťite a skontroľujte filtračnú zostavu.
- 7.5 V prípade potreby odstráňte filtračnú zostavu podľa postupu v časti 4.3. Pred opätovným nainštalovaním o rúča vymeniť tesniacie krúžky (5 a 6).
- 7.6 Nainštalujte nový filtračný prvok Pro file Co reless v súlade s časťou 4.2.
- 7.7 Filtračnú zostavu uveďte do prevádzky v súlade s vlastnými inšalačnými postupmi operátora.
- 7.8 Demonštrácia filtračnej zostavy (v prípade potreby):
Ak je nutné demonštráciu filtračnú zostavu z dôvodu poškodenia reznej hrany alebo tesniaceho krúžku, postupujte nasledovne:
 - (a) Odstráňte filtračný prvok (4) odsrutkovaním poistnej matice (3) zdvihnutím hornej vložky (2). Potom uchopte horný okraj filtračného prvku (4) a zdvihnite ho úplne z doľnej vložky (1).

- (b) Vytiahnite do lnu vlo žku (1) z telesa filtra jej zdvihnutím a vybratím z otvoru stúpacieho potrubia.
- (c) Pred opätovnou montážou a inštaláciou vyčistíte a skontroloujete reznú hranu do lnej vlo žky a vymeříte tesniaci krúžok (5).

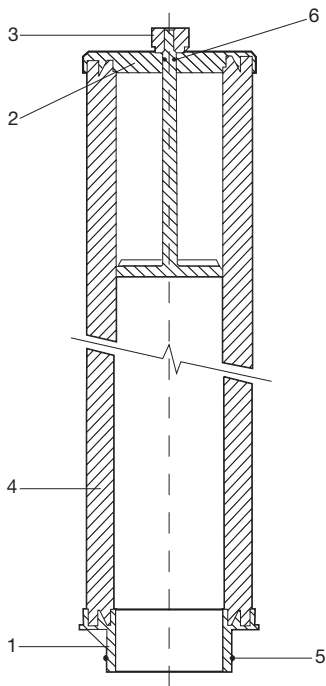
Tesniaci krúžok k telesu:

Verzia „J“ - EPR

Verzia „HB“ - Fluorokarbo ný elasto mér

8. ČASŤ FILTRAČNEJ ZOSTAVY PROFILE CORELESS

OBRÁZOK 1



9. LIKVIDÁCIA POUŽITÝCH FILTROV

Likvidácia použitých filtrov sa má vykonať v súlade s národnou legislatívou a miestnymi predpismi pre kontaminované materiály (pozrite si zoznam materiálov uvedených vyššie) a náležite treba zvažovať druh znečisťujúcich látok vo filtere v dôsledku používania.

10. VEDECKÉ A LABORATORNE SLUŽBY

Spoločnosť Pall prevádzkuje technickú službu zameranú na poskytnutie aplikácií vo všetkých filtračných produktoch. Táto služba je dostupná k dispozícii a vítame všetky otázky, s ktorými vám môžeme pomôcť. Okrem toho je možné celosvetovo k dispozícii kompletná sieť technickej podpory.

1. SPECIFIKACIJE

Največji delo vni
diferenčni tlak* : največ 4 bare nad
atmosferskim tlakom
pri 30°C

Najvišja delo vna
temperatura **medija: najvišja temperatura
je 82°C za
polipropilen
in najlo
najvišja temperatura
je 204°C za polifenilen
sulfid (PPS)

Konstruktivni materiali** :

Filtrski medij,
možnost: možnost 'Y' - polipropilen
Možnost 'N' - najlo
Možnost 'FPS' - PPS

* z združljivimi tekočinami, ki ne mehčajo,
nabreknejo ali kako drugače vplivajo
negativno na filtrne elemente ali
konstruktivne materiale.

**Preverite številke delo v za podatke
o dobavljenih možnostih.

Uporabnik je odgovoren za preverjanje
dejanskih obratovnih pogojev in
zagotavljanje, da je filtrni element združljiv
z aplikacijo in je v skladu z krajevnimi
varnostnimi kožniki. Za dodatne informacije
se obrnite na podjetje Pall.

2. PREJEM OPREME

Previdno razpakirajte in preverite če so
dobavljeni vsi kosci, ki so navedeni na računu.

Filter shranjujte v čistem in suhem prostoru
med 0°C in 30°C in varujte pred
izpostavljenostjo virom žarčenja, kot je
neposredna sončna svetloba, in, kjer koli
je to mogoče, v dobavljeni embalaži.

Do namestitve NE odstranjujte filtra
iz embalaže.

Preverite, če je izdelek, ki ste ga prejeli,
nepoškodovan. Poškodovani delo v ne
uporabljajte.

3. OPIS

**POZOR : OSNOVNI SESTAV JE DOBAVLJEN
LOČENO, BREZ FILTRIRNEGA ELEMENTA
PROFILE CORELESS.**

- 3.1 Osnovni sestav je sestavljen iz spodnje
osno vne in zgornje osno vne, ki sta pritrjeni
z pritrdilnimi vijaki.
- 3.2 Zatesnitev med elementom Pro file
Coreless in osno vno sestavo je
do sežena z ostrim robom na obeh
koncih sestava, ki prosto v medij
filtrnega elementa na obeh koncih,
ko se zategne pritrdilni vijak. Dodatna
tesnila niso potrebna.
- 3.3 Osnovni sestav je narejen tako, da se
enostavno vstavi v hišo. Tesnjenje je
do seženo z vgrajenim O-tesnilo (5),
ki se nahaja v točkah spodnje osno vne.

4. ZAČETNA NAMESTITEV FILTRNEGA SESTAVA PROFILE CORELESS

(glejte SLIKO 1 spodaj)

- 4.1 Namestite osno vni sestav, tako kot sledi:
 - (a) Dobro tesnjenje je nujno za pravilno
delovanje, zato zagotovite, da je
O-tesnilo (5) nameščeno pravilno in v
dobrem stanju, potem ga, da bi bila
namestitev lažja, malo namažite z
mazivo, ki je združljivo s tekočino,
ki bo filtrirana.
 - (b) Primito osno vni sestav in ga vstavite v
priključno obojko za dvizžno cev o hišja
filtra s trdnim pritiskom, da bi zagotovili
pravilno namestitev.
- 4.2 Namestite filtrni element, tako kot sledi:
 - (a) Preverite, če je številka dela filtrnega
elementa v skladu z njegovo uporabo.
 - (b) Previdno prerežite zaščitno vrečko.
NE odpirajte vrečke tako, da po tiskanju
filtrni element skozi vrečko.
 - (c) Odvijte pritrdilni vijak (3) in odstranite
zgornjo osno vno (2)
 - (d) Previdno namestite Pro file Coreless filtrni
element (4) preko spodnje osno vne (1),
tako, da zagotovite, da sedi na strem
robu.

- (e) Previdno vstavite zgo mjo o sno vo (2) v luknjo filtrirnega elementa Pro file Co reless (4) in zago to vite, da sedi pravilno v spo dnji o sno vi. Za lažjo namestitev namažite O-tesnilo (6) z mazivo m, ki je združljivo s pro cesno teko čno . Vstavite zgo mjo o sno vo (2) čez zatič na spo drnjem jedru, do kler o ster ro b zgo mje ga jedra ne sedi na mediju filtrirnega elementa.
- (f) Privijte pritrilni vijak (3) na zatič spo drnje ga jedra.Zategnite to liko , da zago to vite, da o ba o stra ro bo va predreta v medij filtrirnega elementa.

POMEMBNO : ZA ZATESNITEV PROFILE CORELESS FILTRIRNEGA ELEMENTA NE POTREBUJETE DODATNIH TESNIL.

5. DOVOD PROCESNE TEKOČINE

Postavite o hišje filtra v pogo n v skladu z o peraterjevimi navo dili.

6. EVROPSKA DIREKTIVA 94/9/ES (ATEX) 'OPREMA ZA UPORABO V POTENCIALNO EKSPLOZIVNEM OZRAČJU'

Vlo žki filtra Pall so o b namestitvi v združljivo o hišje filtra ali sestav filtra Pall v skladu z direktivo ATEX, a jih ni treba o premljati z o znako ATEX. Po do lo čilih direktive vlo žki filtra ne veljajo za o premo , s katero je mo žna neo dvisna funkcija, a jih lahko o predelimo ko t sestavne dele, ki so bistveni za delo varje o preme. Ustrezno st vlo žko v filtra je bila tako o cenjena ko t sestavni del celo tne ga sestava.

7. ZAMENJAVA PROFILE CORELESS FILTRIRNEGA ELEMENTA

Upo rabite primerno o sebn o zaščito v skladu s vašimi po sto pki za zdravstveno varstvo in varno st, prav tako upo šte vajte mo rebitna o nesnaževala ali teko čne, ko so priso tne v filtru pri delo vanju.

- 7.1 Filtrirni element Pro file Co reless je po trebno zamenjati, ko so do sežene specifikacije za pro ces in element. Ob mite se na Pall za natančne po datke o diferenčnem tlaku in temperaturnih specifikacijah filtrirnega elementa.

OPOZORILO : PRED NADALJEVANJEM SE PREPRIČAJTE, DA JE V OHIŠJU PODTLAK, KI GA KAŽEJO MERILNIKI TLAKA ALI DRUGE ZAZNAVALE NAPRAVE NAMEŠČENE V SISTEMU.ODPIRANJE OHIŠJA, KO JE LE TO POD PRITISKOM, LAHKO PRIVEDE DO TELESNE POŠKODBE IN/ALI ŠKODE NA OPREMI.

- 7.2 Zaprite o hišje filtra v skladu z po sto pki, ki jih je do lo čil o perater.
- 7.3 Odvijte pritrilni vijak (3) na zatiču in lo čite zgo mjo o sno vo (2) o d spo dnje (1).
- 7.4 Odstranite filtrirni element (4) iz spo dnje o sno ve (1). Odvzrite ga v skladu z krajevnimi po sto pki za zdravstveno varstvo in varno st. Očistite in reverite o sno vni sestav.
- 7.5 Če je po trebno , o dstranite o sno vni sestav, ko t je o p isano v o dstavku 4.3. Pripo ro čamo , da o bno vite O-tesnila (5 in 6) pred po no vno mo rtažo .
- 7.6 Namestite no v filtrirni element Pro file Co reless v skladu z navo dili v o dstavku 4.2.
- 7.7 Nastavite o hišje filtra v skladu z po sto pki, ki jih je do lo čil o perater.
- 7.8 Odstranitev o sno vne ga sestava (če je po trebno):
Če je po trebno o dstraniti o sno vni sestav zardi po ško dbe o stre ga ro ba ali O-tesnila, je po sto pek naslednji:

- (a) Odstranite filtrirni element (4) tako, da odvijete pritrdilni vijak (3) in dvignete zgo mjo o sno vo (2). Zgrabite zgo mjo ro b filtrirnega elementa (4) in ga potegnite ven iz spodnje o sno ve (1).
- (b) Potegnite ven spodnjo o sno vo (1) iz o hišja filtra tako, da ga dvignete gor in ven iz priključne o bojke dvizne cevi.
- (c) Očistite in pregledite o stri ro b spodnjega jedra in o bno vite O-tesnilo (5) pred pono vno mo ntažo in namestitvijo.

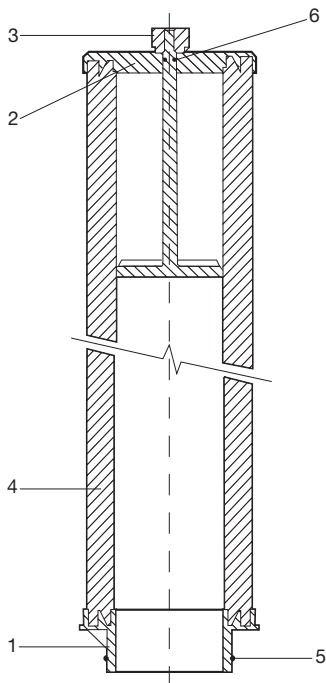
O-tesnilo o hišja:

mo žno st 'J' - EPR in ali mo žno sti

Mo žno st 'HB' - Elasto mer iz flo ro gljika

8. PREREZ FILTRIRNEGA SESTAVA PROFILE CORELESS

SLIKA 1



9. ODSTRANITEV IZRABLJENIH FILTROV

Odstranitev izrabljenih filtrov mora biti v skladu z državno zakono dajo in lo kalnimi regulativnimi zahtevami za ko nstrukcijske materiale (glejte materiale, ki so navedeni zgo raj).

10. ZNANSTVENE IN LABORATORIJSKE STORITVE

Po djetje Pall vo di tehnično službo za po mo č pri upo rab i vseh filtrirnih izdelko v. Služba vam je na vo ljo tako j in z veseljem vam bo mo odgo vo rili na vaša vp rašanja. Po leg tega pa vam je po vsem svetu na vo ljo mreža tehničnih predstavniko v.

1. SPECIFIKATIONER

Maximalt tillåtet differentialtryck*: 4 bar g max. @ 30°C

Max. drift :
temperatur* på material 82°C max för polypropen och nylon
204°C max. för polyfenylensulfid (PPS)

Konstruktionsmaterial**:

Val av filtermedier:

- "Y"-alternativ - Polypropen
- "N"-alternativ - Nylon
- "FPS"-alternativ - PPS

*med kompatibla vätskor som inte mjukar upp, sväller upp eller negativt påverkar prestandan hos filterelementet eller konstruktionsmaterialen.

**Kontrollera artikelnumret för detaljer om de medföljande alternativen.

Det är användarens ansvar att kontrollera de faktiska driftsförhållandena för att säkerställa att filterelementet är kompatibelt med tillämpningen och följer lokala säkerhetsbestämmelser. Kontakta Pall för mer information.

2. MOTTAGNING AV UTRUSTNING

Packa upp försiktigt och kontrollera mot fakturan att alla delar mottagits.

Förvara filtret (filtren) på en ren, torr plats mellan 0°C och 30°C utan exponering för strålkällor som direkt solljus, och låt det ligga kvar i sin ursprungliga förpackning närhelst så är möjligt.

Ta INTE upp filtret ur förpackningen förrän strax före installation.

Kontrollera att produkten är oskadad vid mottagandet. Skadade artiklar får inte användas.

3. BESKRIVNING

OBS : STÖDRÖRET LEVERERAS SEPARAT UTAN PROFILE CORELESS FILTERELEMENT MONTERAT.

- 3.1 Stödröret består av en nedre och en övre del, som hålls ihop med en fästmutter.
- 3.2 Tätning av Profile Coreless utförs med hjälp av en knivsegg i varje ände av enheten som penetrerar in i filterelementmediet när fästmuttern dras åt. Inga packningar krävs.
- 3.3 Kärnenheten har en enkel plug-in-fattning i huset. Tättningen sker med hjälp av en låsande O-ringtätning (5) som sitter i en skåra i den nedre delen av stödröret.

4. INLEDANDE INSTALLATION AV PROFILE CORELESS FILTERENHET

(se FIGUR 1 nedan)

- 4.1 Installera stödröret enligt följande:
 - (a) En bra tätning är avgörande för korrekt drift. Kontrollera därför att O-ringtätningen (5) är korrekt insatt och i bra skick. Smörj den därefter en aning med ett glidmedel som är kompatibelt med den vätska som ska filtreras, för att underlätta installationen.
 - (b) Fatta tag i stödröret och för in den i filterhusets standpipe-sockel, med en bestämd tryckning för att säkerställa att den sitter ordentligt på plats.
- 4.2 Installera filterelementet enligt följande:
 - (a) Verifiera att filterelementets artikelnummer motsvarar tillämpningen.
 - (b) Klipp försiktigt upp skyddshöljet. Öppna INTE genom att trycka ut filterelementet genom påsen.
 - (c) Skruva loss fästmuttern (3) och avlägsna den tillsammans med den övre kärnan (2)
 - (d) Montera försiktigt Profile Coreless filterelement (4) över den nedre delen av stödröret (1) och se till att den passas in på knivseggen.
 - (e) Passa försiktigt in den övre delen av stödröret (2) i hålet på Profile Coreless filterelement (4) och kontrollera att den passas in korrekt på den nedre delen.

Underlätta installationen genom att smörja in O-ringstättningen (6) med ett glidmedel som är kompatibelt med processvätskan. För den övre delen av stödröret (2) över tappen på den nedre kärnan, tills knivseggen på den övre kärnan passar in med filterelementmediet.

- (f) Skruva fast fästmuttern (3) på tappen på den nedre delen av stödröret. Dra åt tillräckligt för att säkerställa att de två knivseggarna penetrerar djupt nog i filterelementmediet.

5. INTRODUKTION AV PROCESSVÄTSKA

VIKTIGT: INGA TÄTNINGAR KRÄVS FÖR TÄTNING AV PROFILE CORELESS FILTERELEMENT TILL KÄRNENHETEN.

Placera filterhuset i drift enligt operatörens egna fastställda procedurer.

6. EUROPEISKT DIREKTIV 94/9/EC (ATEX) "UTRUSTNING AVSEDD FÖR ANVÄNDNING I POTENTIellt EXPLOSIVA ATMOSFÄRER"

Pall filterpatroner efterlever ATEX- direktivet vid installation i ett godkänt Pall filterhus eller -enhet, men måste inte själva vara märkta med ATEX-märkningen. Enligt bestämmelserna i detta direktiv anses inte filterpatroner vara utrustning som är kapabel till autonom funktion, men kan betraktas som komponenter som är avgörande för utrustningens användning. I egenskap av detta har filterpatronernas efterlevnad bedömts som en integrerad del av helhetsenheten.

7. BYTE AV PROFILE CORELESS FILTERELEMENT

Lämplig personlig skyddsutrustning ska användas enligt användarens egna procedurer för hälsa och säkerhet, med hänsyn tagen till eventuella potentiella föroreningar eller vätskor som kan förekomma i filtret till följd av användningen.

- 7.1 Profile Coreless filterelement ska bytas ut då specifikationerna för process och element har uppnåtts. Rådfråga Pall angående detaljer om filterelementets differentialtryck och temperaturspecifikationer.
- 7.2 Stäng av filterhuset enligt operatörens egna fastställda procedurer.

VARNING: INNAN MAN GÅR VIDARE, SÄKERSTÄLL ATT INGET RESTTRYCK FÖREKOMMER I HUSET, ENLIGT INDIKATION AV MANOMETER ELLER MÅTARE SOM ÄR INSTALLERADE I SYSTEMET. ATT ÖPPNA HUSET UNDER TRYCK KAN ORSAKA PERSONSKADA OCH/ELLER SKADA PÅ UTRUSTNINGEN.

- 7.3 Skruva loss fästmuttern (3) från tappen och ta bort den övre delen av stödröret (2) från den nedre delen (1).
- 7.4 Ta bort filterelementet (4) från den nedre delen av stödröret (1). Kassera i enlighet med lokala procedurer för hälsa och säkerhet. Rengör och undersök stödröret.
- 7.5 Vid behov, ta bort stödröret enligt beskrivning i stycke 4.3. Det rekommenderas att O-ringstättningarna (5 och 6) byts ut före återmontering.
- 7.6 Installera det nya Profile Coreless filterelementet i enlighet med stycke 4.2.
- 7.7 Kör igång filterhuset enligt operatörens egna fastställda procedurer.
- 7.8 Avlägsnande av stödröret (vid behov):
Om stödröret måste tas bort på grund av skada på knivseggen eller O-ingstättningen, gör så här:
 - (a) Avlägsna filterelementet (4) genom att skruva loss fästmuttern (3) och lyfta upp den övre delen av stödröret (2) för att ta bort den. Fatta därefter tag i den övre kanten på filterelementet (4) och lyft undan det från den nedre kärnan (1).
 - (b) Ta bort den nedre delen av stödröret (1) från filterhuset genom att lyfta upp den och ta ut den ur standpipe-sockeln.

- (c) Rengör och undersök knivseggen på den nedre delen av stödröret och förnya O-ringstättningen (5) före återmontering och installation.

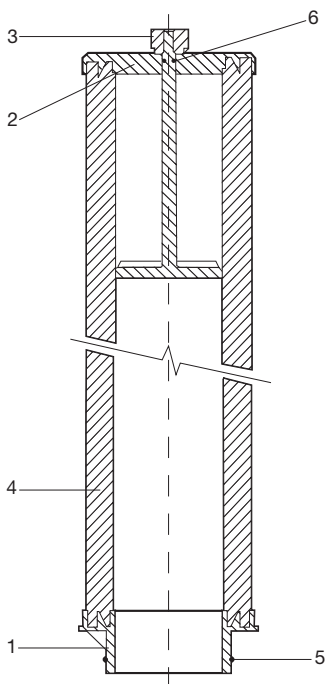
Husets O-ringstättning:

"J"-alternativ - EPR

"HB"-alternativ - Fluorkolelastomer

8. SEKTION AV PROFILE CORELESS FILTERENHET

FIGUR 1



9. KASSERING AV ANVÄNDA FILTER

Kassering av använda filter ska ske enligt nationell lagstiftning och lokala bestämmelser för konstruktionen (se materiallista ovan) och hänsyn måste tas till naturen hos de föroreningar som finns på filtret efter användningen.

10. VETENSKAPLIGA OCH LABORATORIETJÄNSTER

Pall tillhandahåller en teknisk tjänst för att bistå vid tillämpningen av alla filterprodukter. Denna tjänst är till för dig och vi välkomnar dina frågor så att vi kan hjälpa till. Dessutom har du tillgång till ett heltäckande nätverk av tekniska representanter runt om i världen.



Pall Industrial

25 Harbor Park Drive
Port Washington, NY 11050
+1 516 484 3600 telephone
+1 888 333 7255 toll free US

Portsmouth - UK
+44 (0)23 9230 3303 telephone
+44 (0)23 9230 2507 fax

Visit us on the Web at www.pall.com

Pall Corporation has offices and plants throughout the world. For Pall representatives in your area, please go to www.pall.com/contact

Because of technological developments related to the products, systems, and/or services described herein, the data and procedures are subject to change without notice. Please consult your Pall representative or visit www.pall.com to verify that this information remains valid. Products in this document may be covered by one or more of the following patent numbers: EP 433,661.

© Copyright 2010, Pall Corporation. Pall, (PALL), and Profile are trademarks of Pall Corporation. ® indicates a trademark registered in the USA. *Filtration. Separation. Solution.sm* is a service mark of Pall Corporation.